

# Альбом технических решений

ФАСАДНОЙ СИСТЕМЫ С ТОНКИМ ШТУКАТУРНЫМ  
СЛОЕМ "ТЕРМОХАУС"

для облицовки наружных стен зданий и  
сооружений различного назначения.

Россия,  
2011

## Содержание

п \ п	Наименование	Стр.
1.	Раздел. 1 Общие положения.	
2.	Раздел. 2 УТЕПЛЕНИЕ ФАСАДНОЙ СИСТЕМЫ С ТОНКИМ ШТУКАТУРНЫМ СЛОЕМ "ТЕРМОХАУС".	
3.	Раздел. 3 ВАРИАНТЫ ПРИМЫКАНИЯ ФАСАДНОЙ СИСТЕМЫ С ТОНКИМ ШТУКАТУРНЫМ СЛОЕМ "ТЕРМОХАУС" К ОКОННОМУ ПРОЕМУ.	
4.	Раздел. 4 ВАРИАНТЫ ПРИМЫКАНИЯ ФАСАДНОЙ СИСТЕМЫ С ТОНКИМ ШТУКАТУРНЫМ СЛОЕМ "ТЕРМОХАУС" К КРОВЛЕ И БАЛКОНУ.	
5.	Раздел. 5 ВАРИАНТЫ ПРИМЫКАНИЯ ФАСАДНОЙ СИСТЕМЫ С ТОНКИМ ШТУКАТУРНЫМ СЛОЕМ "ТЕРМОХАУС" К ВЕНТИЛИРУЕМОМУ ФАСАДУ.	
6.	Раздел. 6 ВАРИАНТЫ ПРИМЫКАНИЯ ФАСАДНОЙ СИСТЕМЫ С ТОНКИМ ШТУКАТУРНЫМ СЛОЕМ "ТЕРМОХАУС" К ЦОКОЛЮ.	

Инв. № погр.	Инв. № погр.
Погр. и дата	
Инв. № погр.	

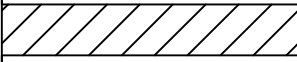
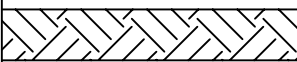
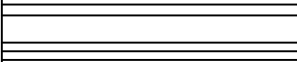
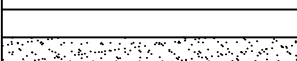
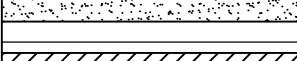



# Раздел 1

## ОБЩИЕ ПОЛОЖЕНИЯ

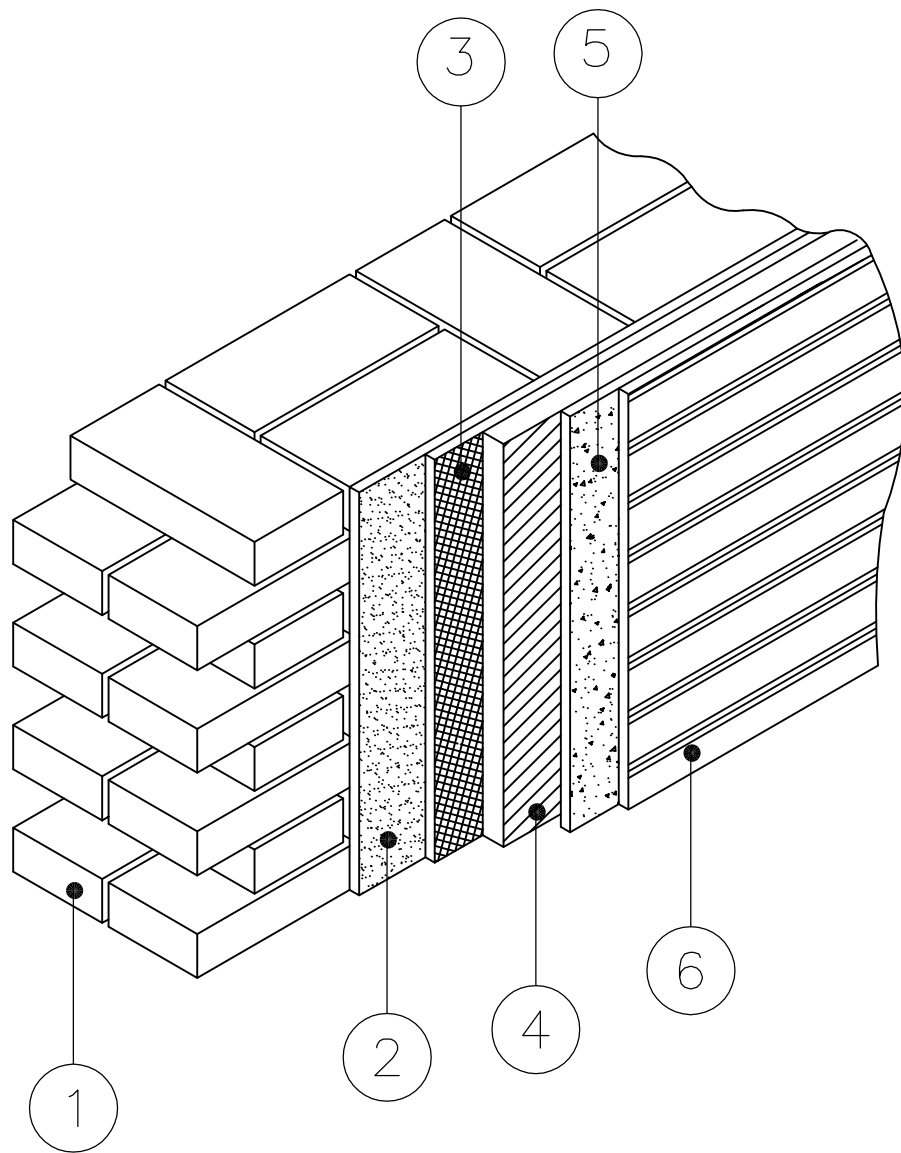
Инв. № погн.	Погр. и дата	Инв. № погн.

РАЗДЕЛ 2  
УТЕПЛЕНИЕ ФАСАДНОЙ СИСТЕМЫ С ТОНКИМ  
ШТУКАТУРНЫМ СЛОЕМ "ТЕРМОХАУС".

Инв. № погн.	Погр. и гата	Инв. № погн.

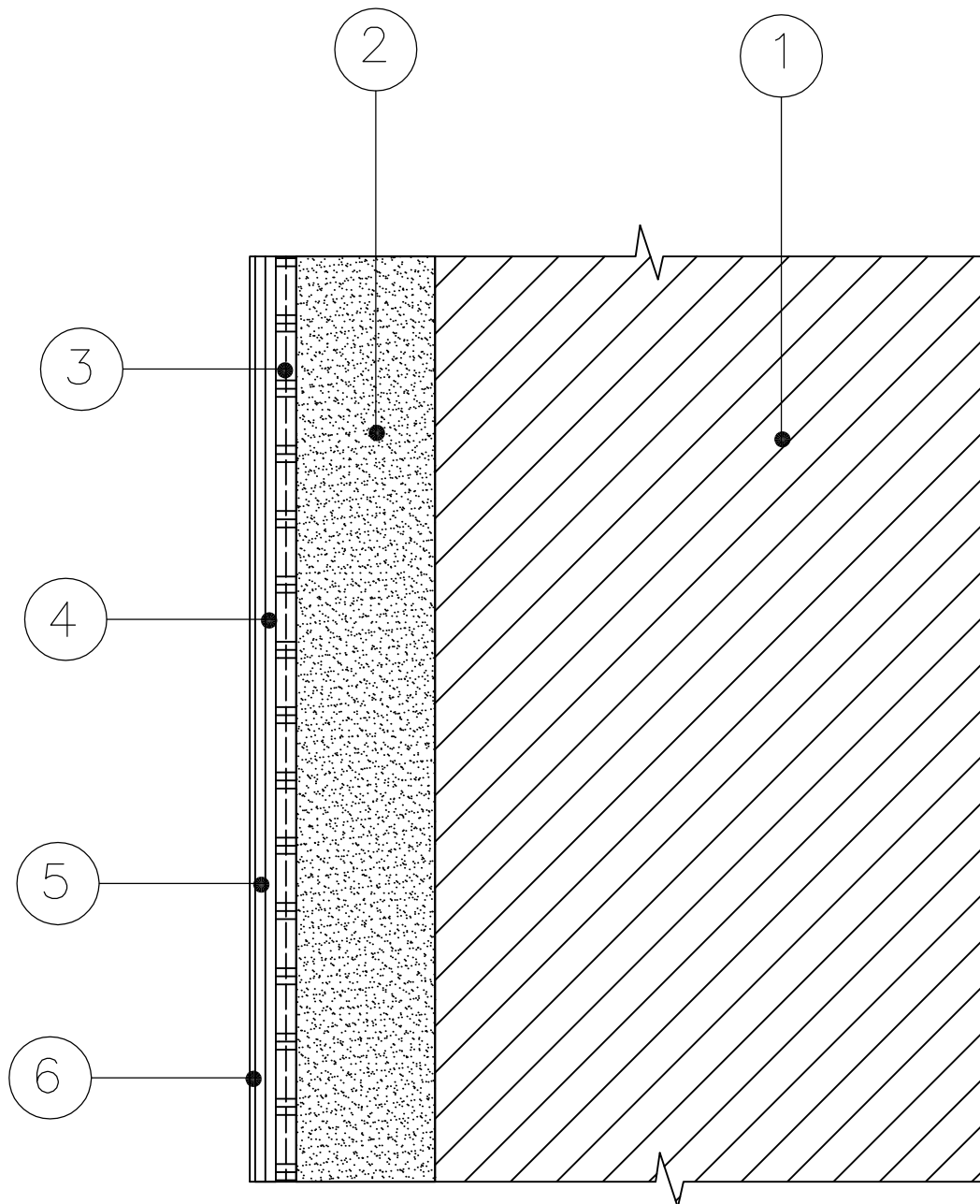
Обозначение	Материал
	строительное основание
	бетонная отмостка
	декоративный слой
	теплоизоляционный материал
	грунтовка Родигрунт
	минеральная штукатурка
	выравнивающая клеевая армирующая штукатурка
	дерево

Инв. № погр.	Погр. и дата	Инв. № погр.	Альбом технических решений фасадной системы с тонким штукатурным слоем "Термохаус"									
			Изм.	Кол. уч.	Лист	№ док.	Погр.	Дата				
Инв. № погр.	Погр.	Инв. № погр.	Разраб.						Стадия	Лист	Листов	
			Условные обозначения									
										ООО "РОДИУС"		



1. Строительное основание (бетон, легкий бетон, кирпичная или каменная кладка, дерево, металл);
2. Теплоизоляционный материал "Термофикс";
3. Выравнивающая клеевая– армирующая штукатурка "TF";
4. Грунтовка "Родигрунт";
5. Минеральная декоративная штукатурка "Rodius";
6. Краска фасадная "TF" (силоксановая).

Инв. № погн.								
	Альбом технических решений фасадной системы с тонким штукатурным слоем "Термохаус"							
Погн. и дата	Изм.	Кол. уч.	Лист	№ док.	Погн.	Дата		
	Разраб.							
Инв. № погн.	Схема фасадной системы теплоизоляции с тонким штукатурным слоем, типа "Термохаус"					Стадия	Лист	Листов
						ООО "РОДИУС"		



1. Строительное основание (бетон, легкий бетон, кирпичная или каменная кладка, дерево, металл);
2. Теплоизоляционный материал "Термофикс";
3. Выравнивающая клеевая– армирующая штукатурка "TF";
4. Грунтовка "Родигрунт";
5. Минеральная декоративная штукатурка "Rodius";
6. Краска фасадная "TF" (силоксановая).

Альбом технических решений фасадной системы с тонким штукатурным слоем "Термохаус"

Изм.	Кол. уч.	Лист	№ док.	Погн.	Дата
Разраб.					

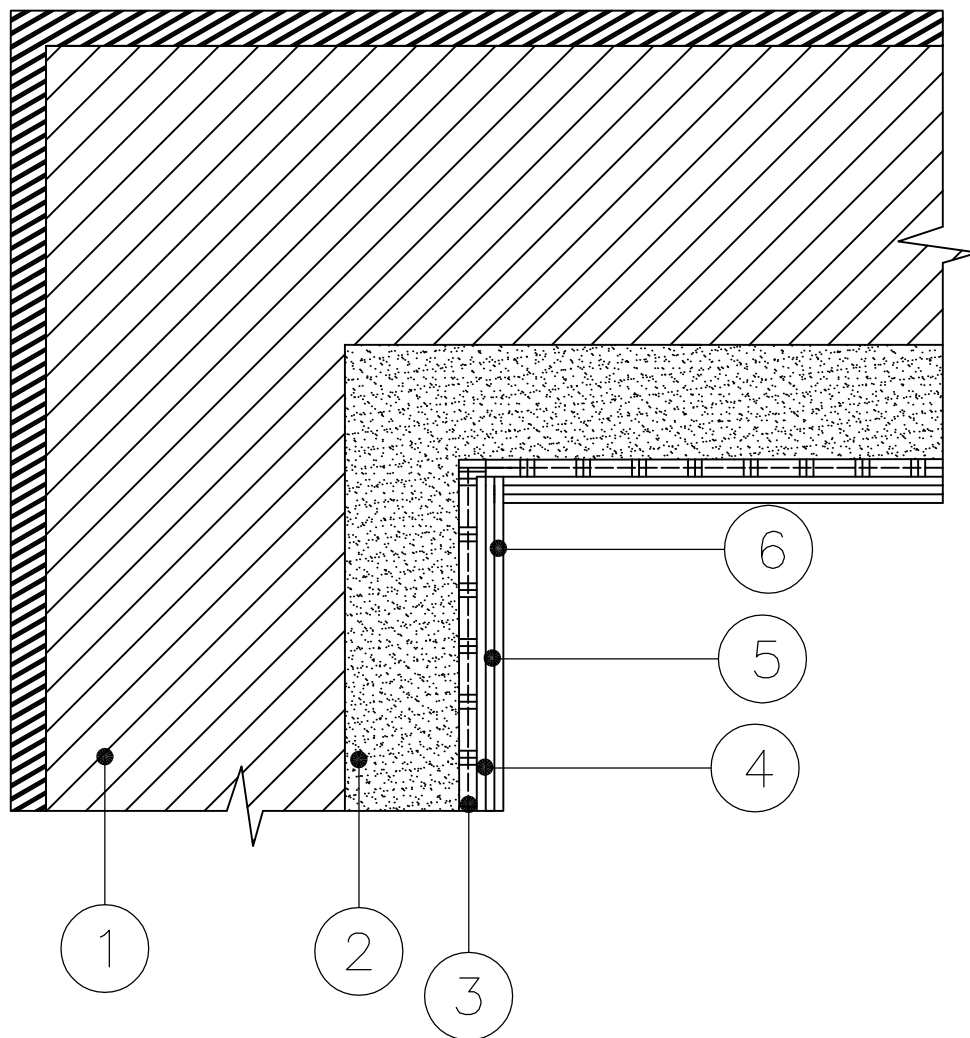
Разраб.

Стадия	Лист	Листов

Утепление рядового участка стены

ООО  
"РОДИУС"

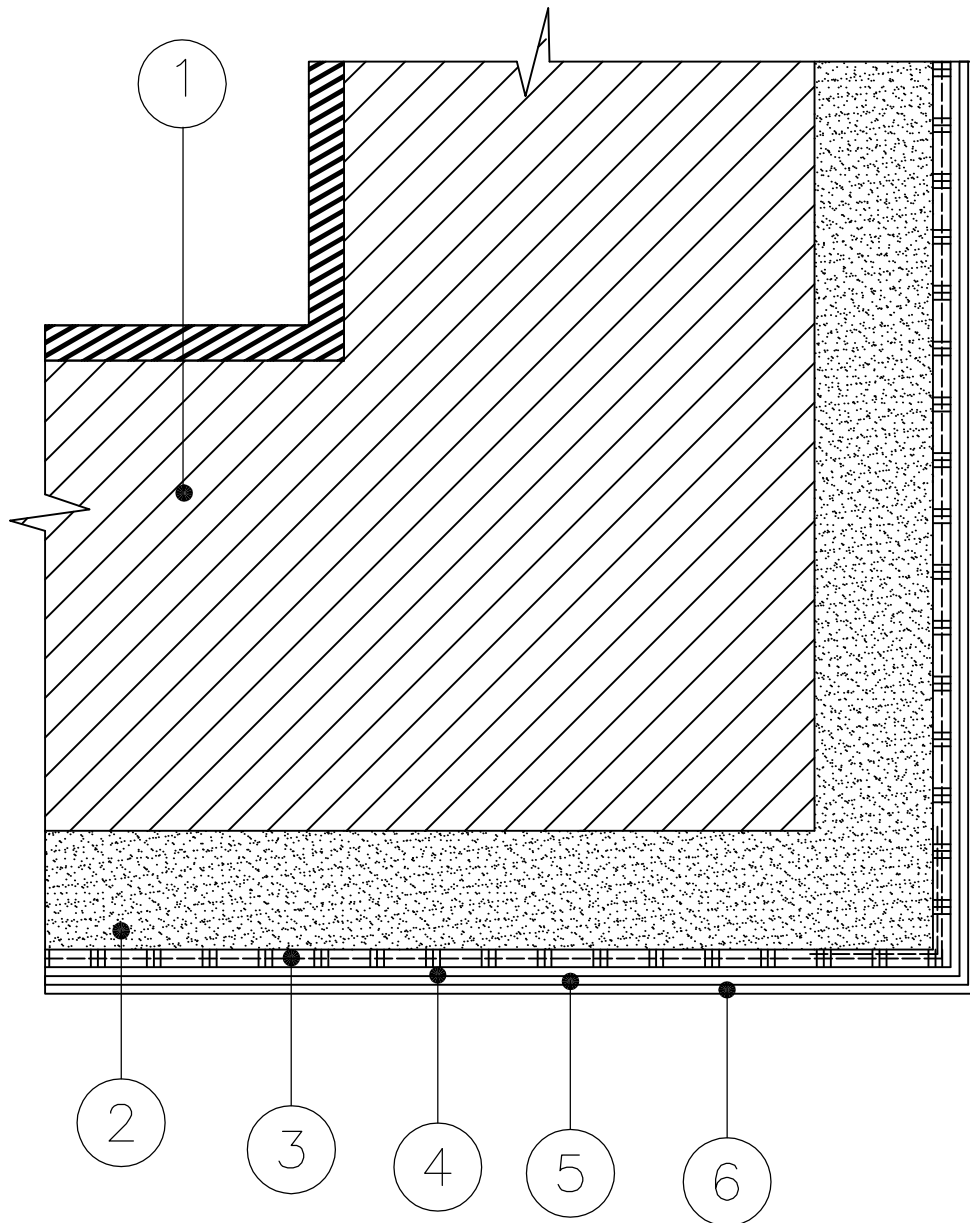
Инв. № погн. Погр. и дата Инв. № погн.



1. Строительное основание (бетон, легкий бетон, кирпичная или каменная кладка, дерево, металл);
2. Теплоизоляционный материал "Термофикс";
3. Выравнивающая клеевая– армирующая штукатурка "TF";
4. Грунтовка "Родигрунт";
5. Минеральная декоративная штукатурка "Rodius";
6. Краска фасадная "TF" (силоксановая).

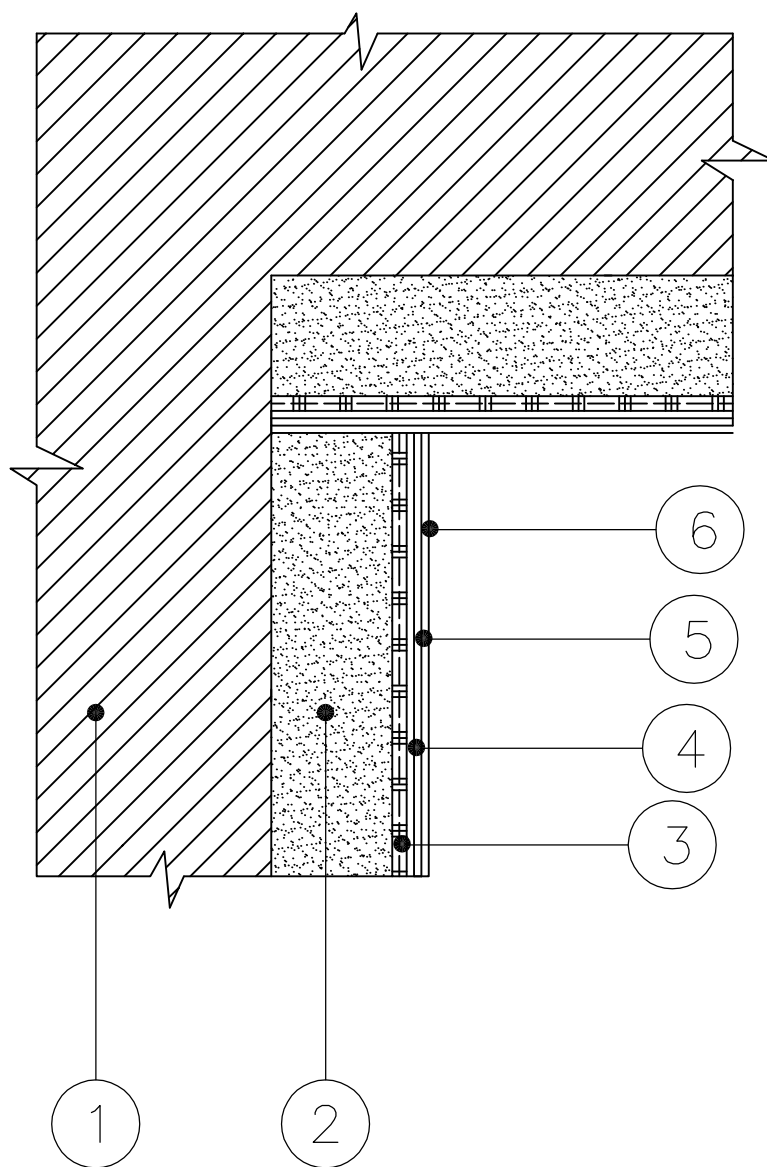
Инв. № погн.								
	Альбом технических решений фасадной системы с тонким штукатурным слоем "Термохаус"							
Погн. и дата	Изм.	Кол. уч.	Лист	№ док.	Погн.	Дата		
	Разраб.							
Инв. № погн.	Утепление внутреннего угла здания					Стадия	Лист	Листов
						ООО "РОДИУС"		





1. Строительное основание (бетон, легкий бетон, кирпичная или каменная кладка, дерево, металл);
2. Теплоизоляционный материал "Термофикс";
3. Выравнивающая клеевая– армирующая штукатурка "TF";
4. Грунтовка "Родигрунт";
5. Минеральная декоративная штукатурка "Rodius";
6. Краска фасадная "TF" (силоксановая).

Инв. № погн.								
	Альбом технических решений фасадной системы с тонким штукатурным слоем "Термохаус"							
Погн. и дата	Изм.	Кол. уч.	Лист	№ док.	Погн.	Дата		
	Разраб.							
Инв. № погн.	Утепление внешнего угла здания					Стадия	Лист	Листов
						ООО "РОДИУС"		



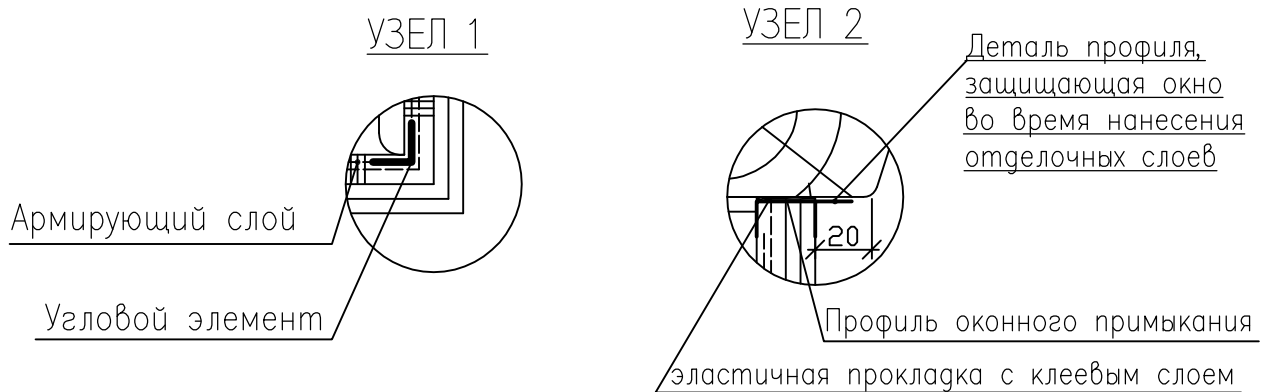
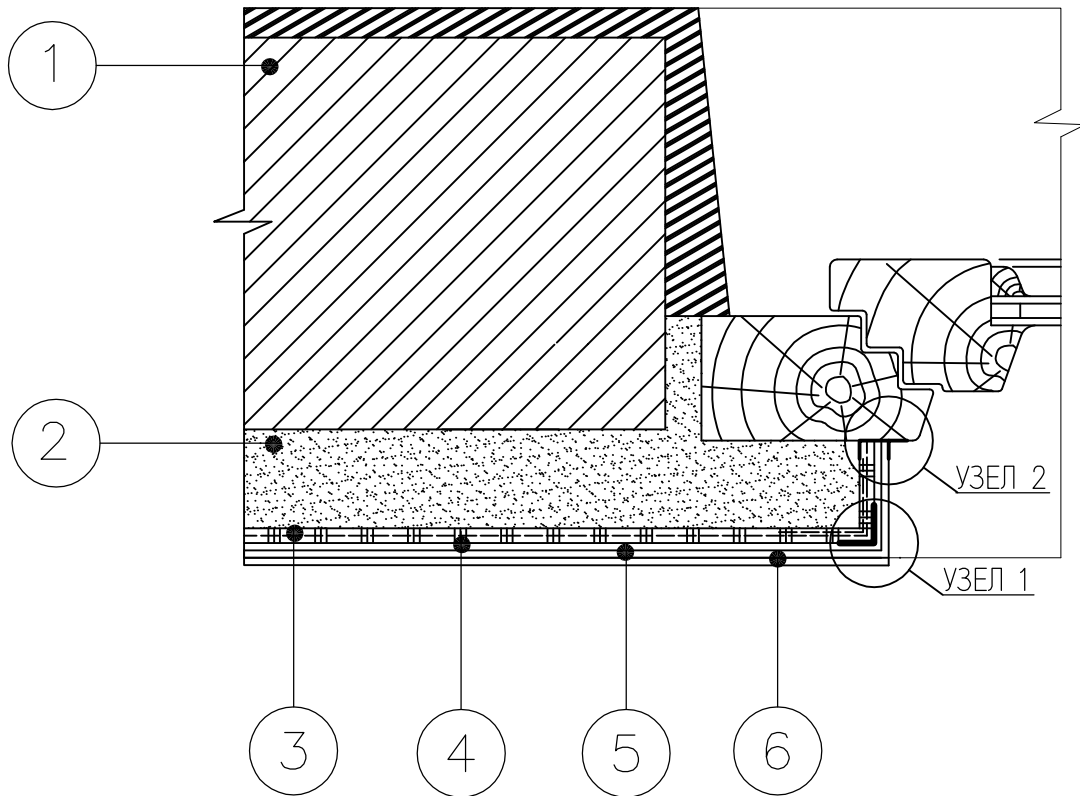
1. Строительное основание (бетон, легкий бетон, кирпичная или каменная кладка, дерево, металл);
2. Теплоизоляционный материал "Термофикс";
3. Выравнивающая клеевая– армирующая штукатурка "TF";
4. Грунтовка "Родигрунт";
5. Минеральная декоративная штукатурка "Rodius";
6. Краска фасадная "TF" (силоксановая).

Инв. № погн.								
	Альбом технических решений фасадной системы с тонким штукатурным слоем "Термохаус"							
Погн. и дата	Изм.	Кол. уч.	Лист	№ док.	Погн.	Дата		
	Разраб.							
Инв. № погн.	Примыкание комбинированной системы к ранее установленной					Стадия	Лист	Листов
						ООО "РОДИУС"		

### РАЗДЕЛ 3

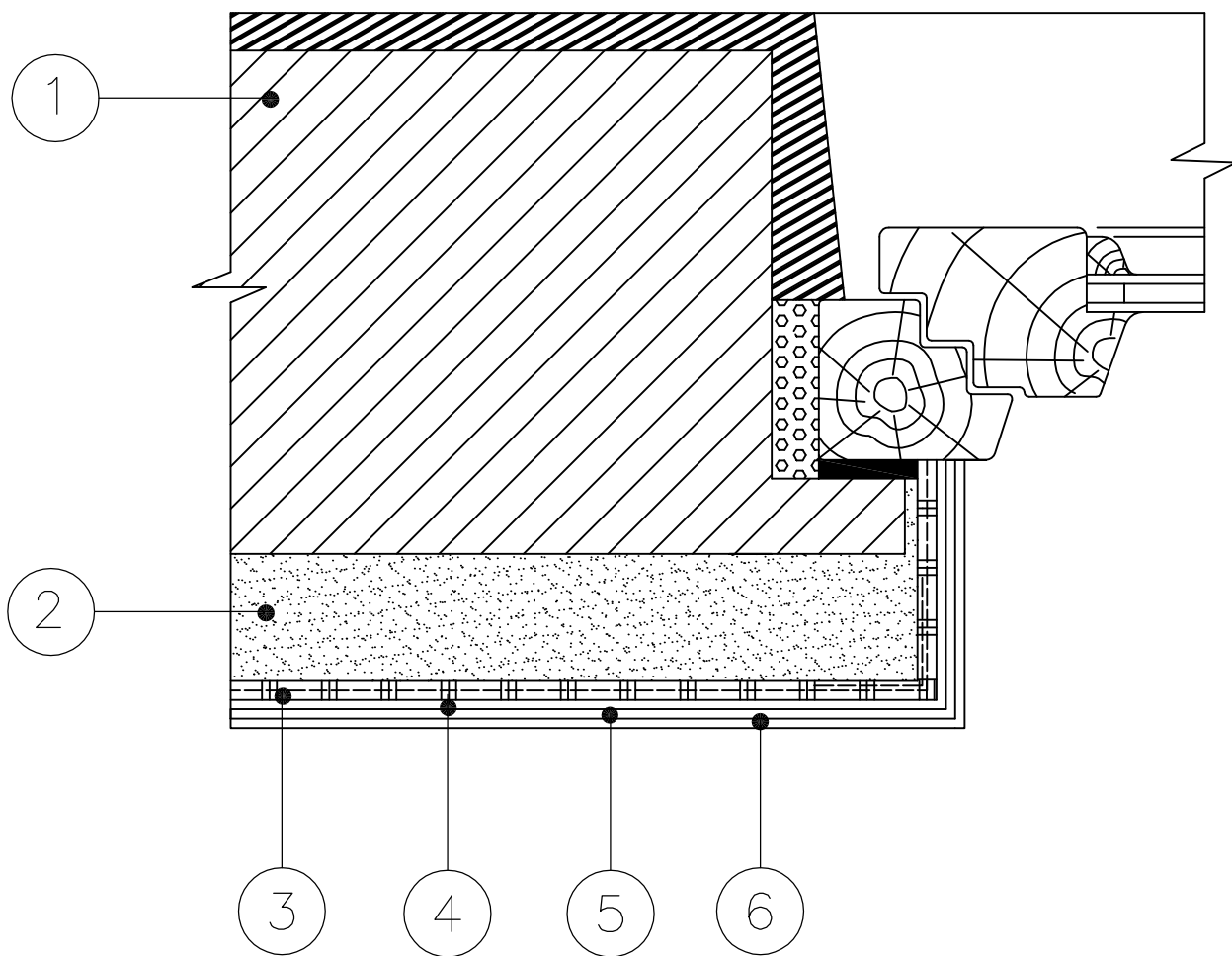
ВАРИАНТЫ ПРИМЫКАНИЯ ФАСАДНОЙ СИСТЕМЫ С  
ТОНКИМ ШТУКАТУРНЫМ СЛОЕМ "ТЕРМОХАУС" К  
ОКОННОМУ ПРОЕМУ.

Инв. № погн.	Погн. и габ.	Инв. № погн.



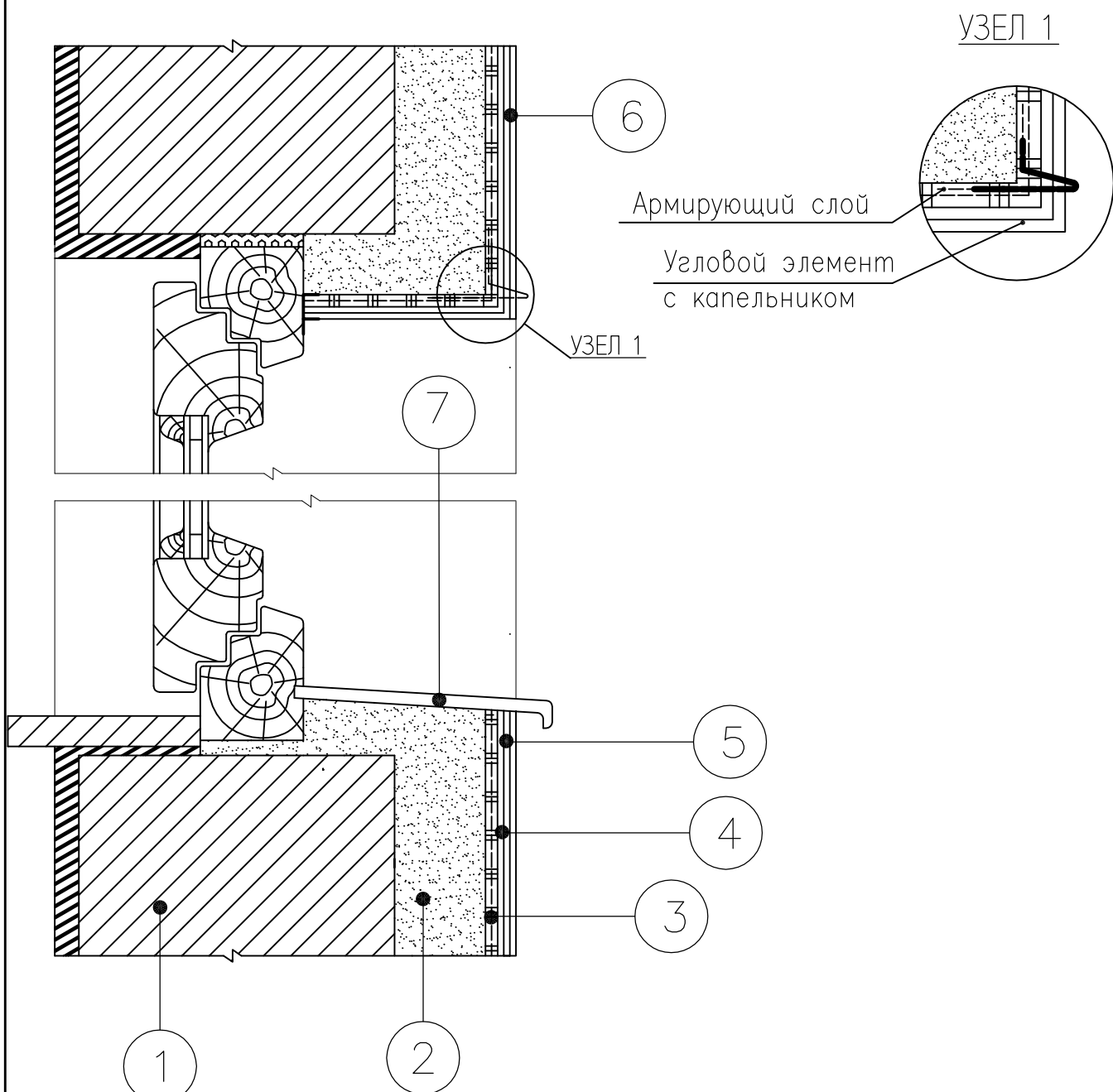
1. Строительное основание (бетон, легкий бетон, кирпичная или каменная кладка, дерево, металл);
2. Теплоизоляционный материал "Термофикс";
3. Выравнивающая клеевая– армирующая штукатурка "TF";
4. Грунтовка "Родигрунт";
5. Минеральная декоративная штукатурка "Rodius";
6. Краска фасадная "TF" (силоксановая).

Инв. № погн.	Инв. № погн.								
	Погн. и дата								
Инв. № погн.	Изм.	Кол. уч.	Лист	№ док.	Погн.	Дата	Альбом технических решений фасадной системы с тонким штукатурным слоем "Термохаус"		
	Разраб.						Стация	Лист	Листов
							Оконное соединение без откоса с помощью профиля оконного примыкания		
							ООО "РОДИУС"		



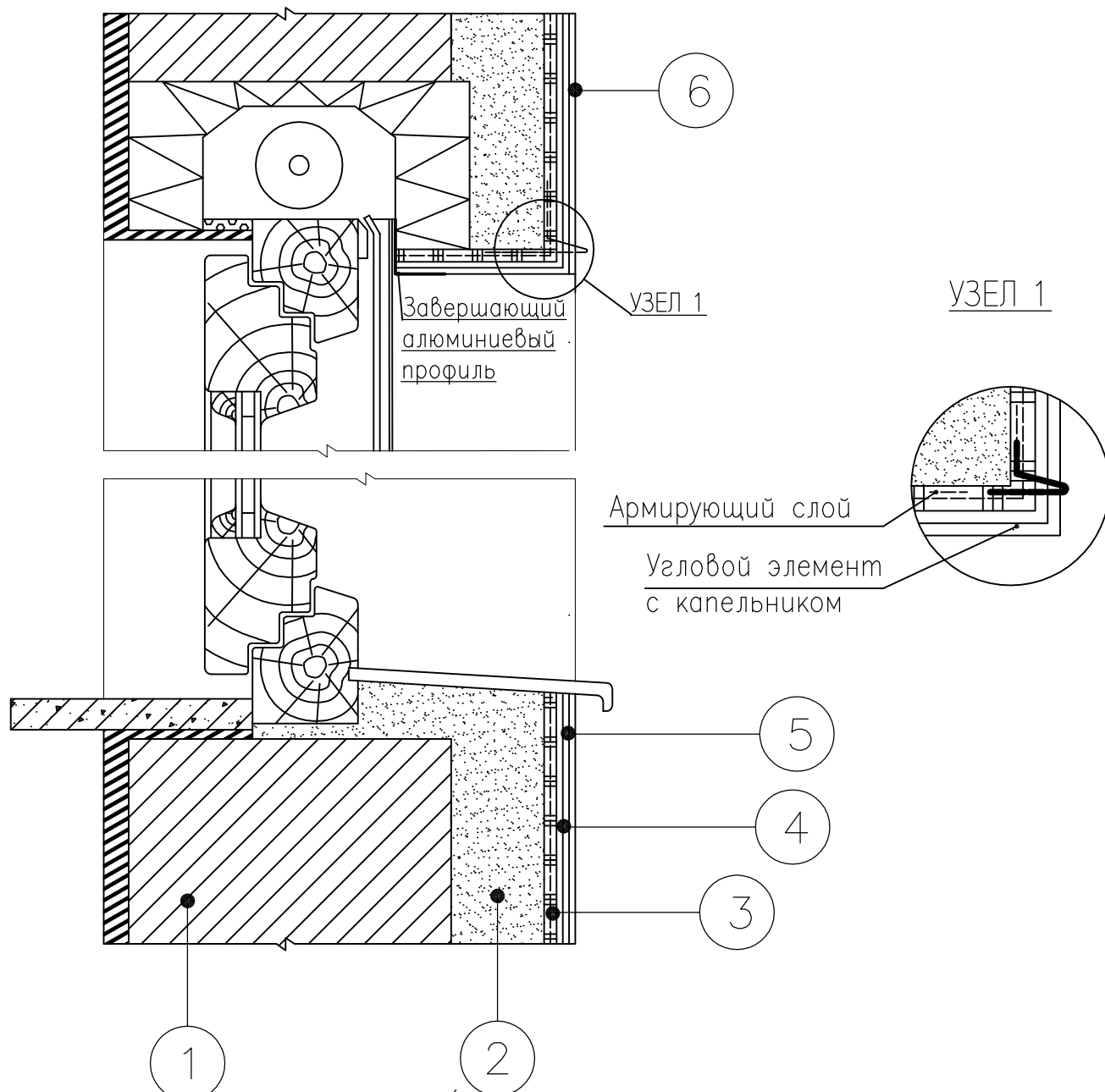
1. Строительное основание (бетон, легкий бетон, кирпичная или каменная кладка, дерево, металл);
2. Теплоизоляционный материал "Термофикс";
3. Выравнивающая клеевая– армирующая штукатурка "TF";
4. Грунтовка "Родигрунт";
5. Минеральная декоративная штукатурка "Rodius";
6. Краска фасадная "TF" (силоксановая).

Инв. № погн.								
	Погр. и дата							
Инв. № погн.	Альбом технических решений фасадной системы с тонким штукатурным слоем "Термохаус"							
	Изм.	Кол. уч.	Лист	№ док.	Погр.	Дата		
	Разраб.							
	Примыкание системы к оконному проему					Стация	Лист	Листов
						ООО "РОДИУС"		



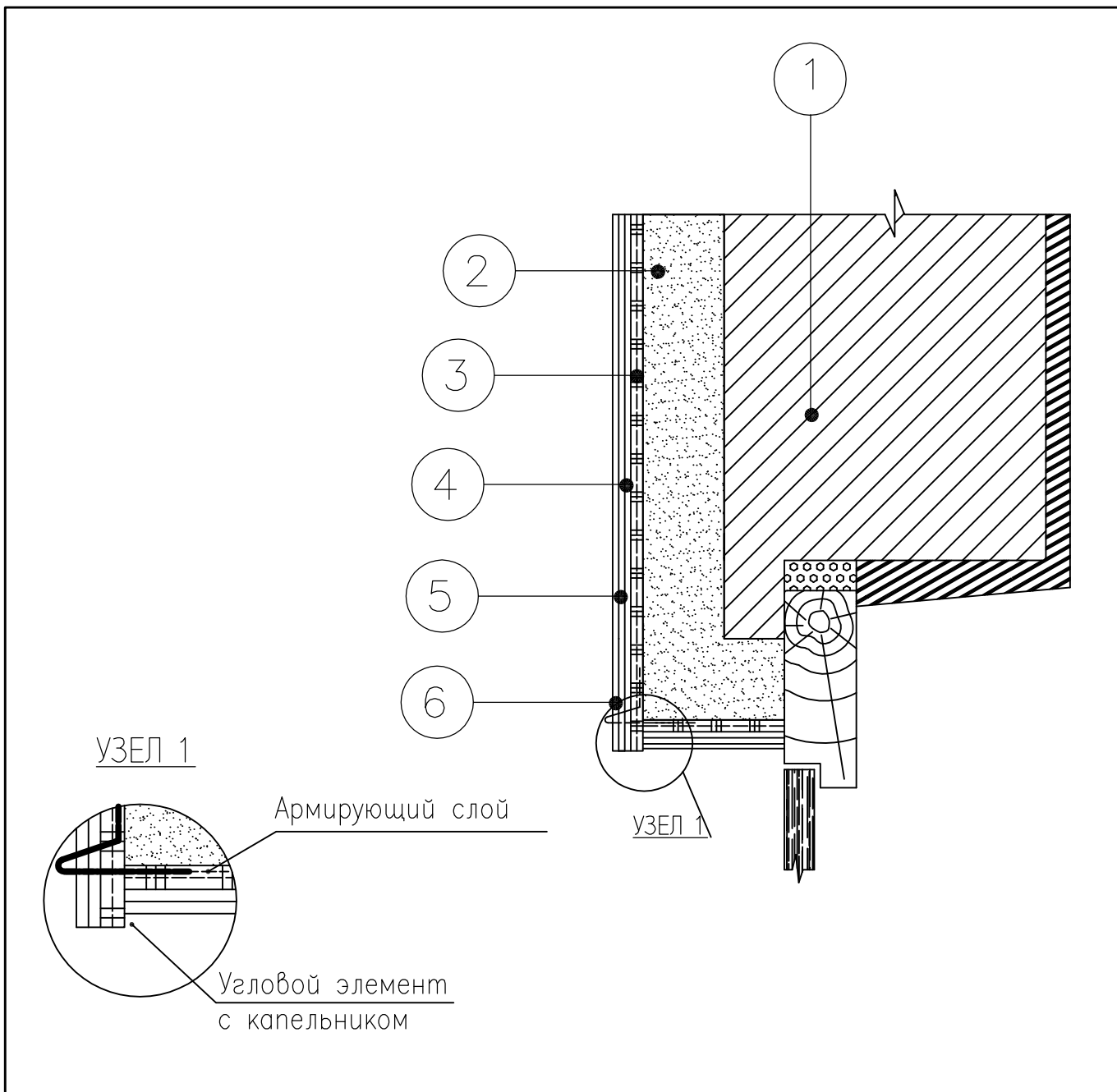
1. Строительное основание (бетон, легкий бетон, кирпичная или каменная кладка, дерево, металл);
2. Теплоизоляционный материал "Термофикс";
3. Выравнивающая клеевая-армирующая штукатурка "TF";
4. Грунтовка "Родигрунт";
5. Минеральная декоративная штукатурка "Rodius";
6. Краска фасадная "TF" (силоксановая).
7. Отлив.

Инв. № погн.							Альбом технических решений фасадной системы с тонким штукатурным слоем "Термохаус"					
Погн. и дата	Изм.	Кол. уч.	Лист	№ док.	Погн.	Дата						
	Разраб.						Стадия	Лист	Листов			
Инв. № погн.	Примыкание системы к отливу						ООО "РОДИУС"					



1. Строительное основание (бетон, легкий бетон, кирпичная или каменная кладка, дерево, металл);
2. Теплоизоляционный материал "Термофикс";
3. Выравнивающая клеевая-армирующая штукатурка "TF";
4. Грунтовка "Родигрунт";
5. Минеральная декоративная штукатурка "Rodius";
6. Краска фасадная "TF" (силоксановая).
7. Отлив.

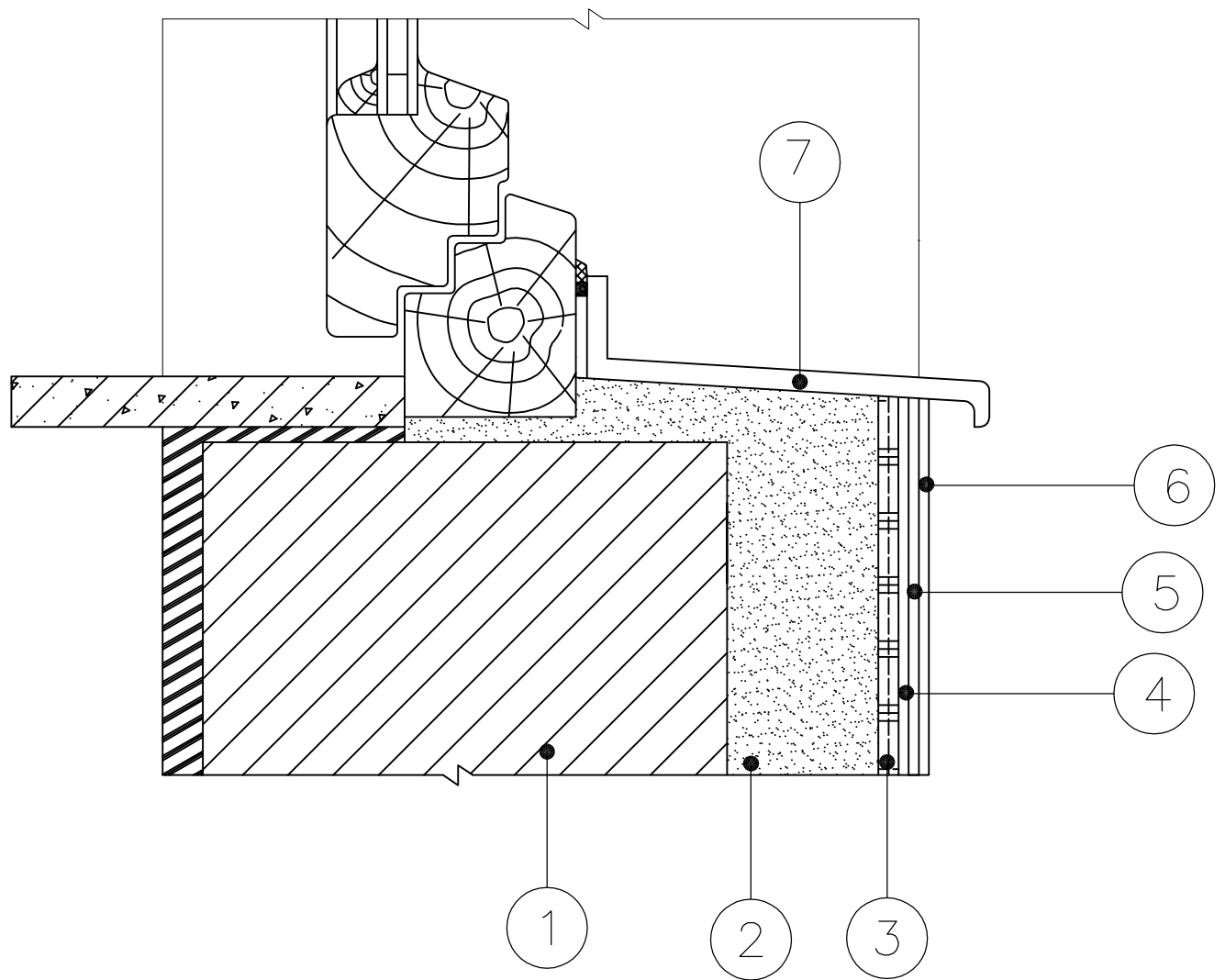
Инв. № погн.	Инв. № погн.						Альбом технических решений фасадной системы с тонким штукатурным слоем "Термохаус"		
	Погн. и дата								
Инв. № погн.	Изм.	Кол. уч.	Лист	№ док.	Погн.	Дата	Примыкание системы к оконному проему с коробом для жалюзи		
	Разраб.								
							ООО "РОДИУС"		



1. Строительное основание (бетон, легкий бетон, кирпичная или каменная кладка, дерево, металл);
2. Теплоизоляционный материал "Термофикс";
3. Выравнивающая клеевая-армирующая штукатурка "TF";
4. Грунтовка "Родигрунт";
5. Минеральная декоративная штукатурка "Rodius";
6. Краска фасадная "TF" (силоксановая).
7. Отлив.

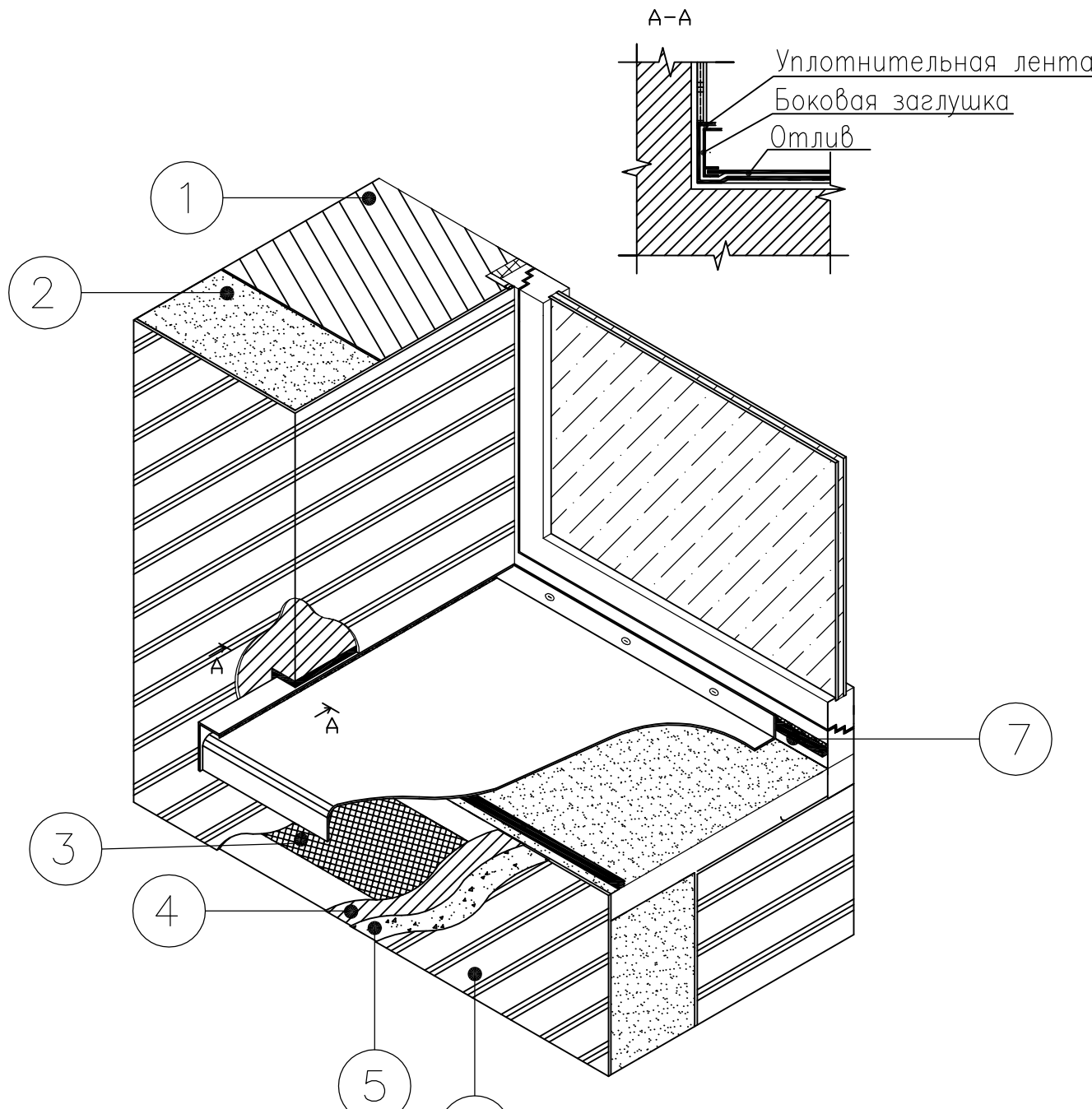
Инв. № погн.	Инв. № погн.						Альбом технических решений фасадной системы с тонким штукатурным слоем "Термохаус"		
	Погн. и дата								
Инв. № погн.	Изм.	Кол. уч.	Лист	№ док.	Погн.	Дата	Примыкание системы к гверному блоку		
	Разраб.								
							ООО "РОДИУС"		





1. Строительное основание (бетон, легкий бетон, кирпичная или каменная кладка, дерево, металл);
2. Теплоизоляционный материал "Термофикс";
3. Выравнивающая клеевая-армирующая штукатурка "TF";
4. Грунтовка "Родигрунт";
5. Минеральная декоративная штукатурка "Rodius";
6. Краска фасадная "TF" (силоксановая).
7. Отлив.

Инв. № погн.	Альбом технических решений фасадной системы с тонким штукатурным слоем "Термохаус"					
	Изм.	Кол. уч.	Лист	№ док.	Погн.	Дата
Погн. и дата	Разраб.					
	Примыкание системы к отливу					
Инв. № погн.	Стадия	Лист	Листов			
	ООО "РОДИУС"					



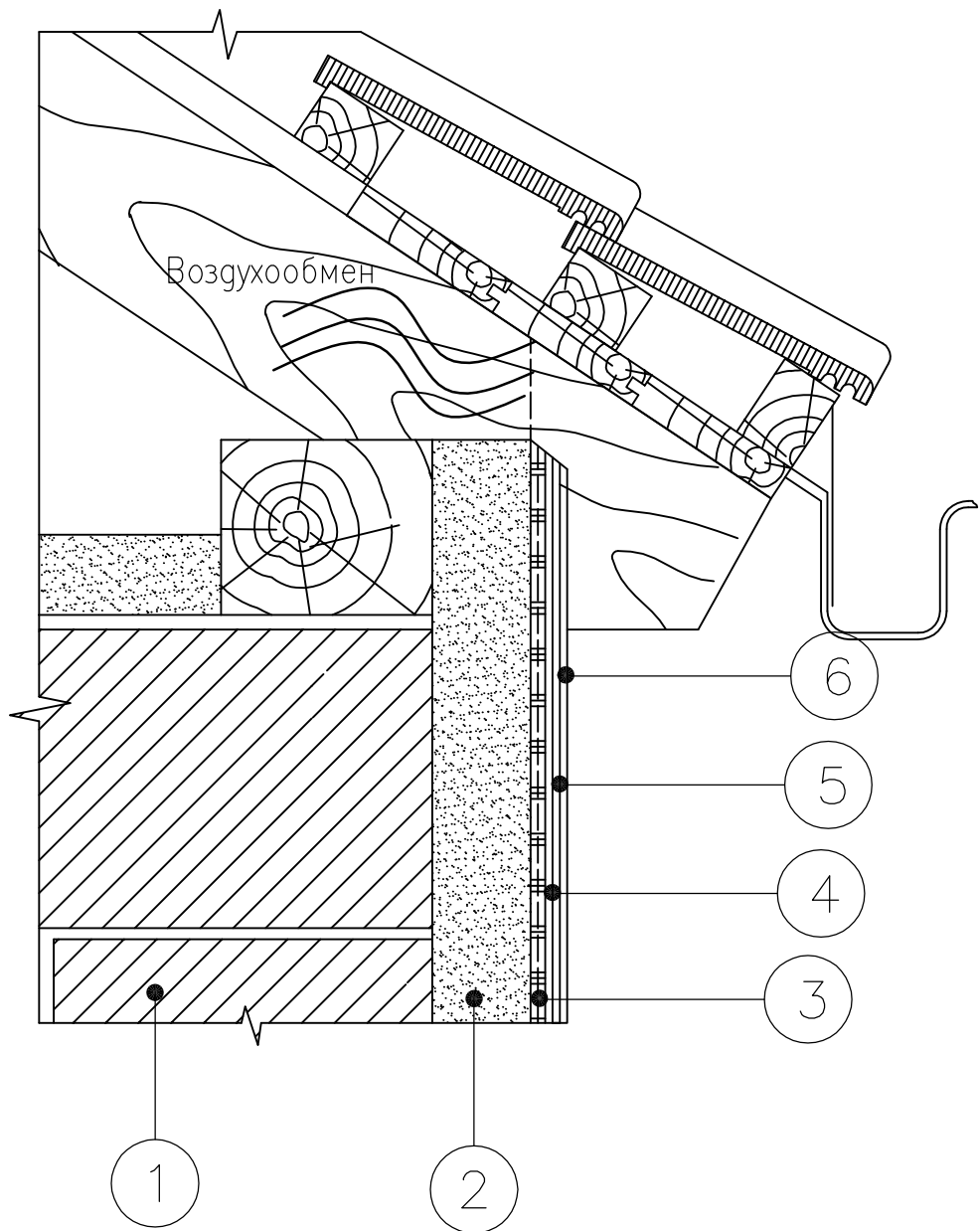
- 1. Строительное основание;
- 2. Теплоизоляционный материал "Термофикс";
- 3. Выравнивающая клеевая-армирующая штукатурка "TF";
- 4. Грунтовка "Родигрунт";
- 5. Минеральная декоративная штукатурка "Rodius";
- 6. Краска фасадная "TF" (силоксановая).
- 7. Уплотнительная лента

Инв. № погн.							Альбом технических решений фасадной системы с тонким штукатурным слоем "Термохаус"								
	Погр. и дата	Изм.	Кол. уч.	Лист	№ док.	Погр.				Дата	Студия	Лист			
Инв. № погн.		Организация подоконного отлива						ООО "РОДИУС"							
	Разраб.														

## РАЗДЕЛ 4

# ВАРИАНТЫ ПРИМЫКАНИЯ ФАСАДНОЙ СИСТЕМЫ С ТОНКИМ ШТУКАТУРНЫМ СЛОЕМ "ТЕРМОХАУС" К КРОВЛЕ И БАЛКОНУ

Инв. № погн.	Погн. и габ.	Инв. № погн.



1. Строительное основание (бетон, легкий бетон, кирпичная или каменная кладка, дерево, металл);
2. Теплоизоляционный материал "Термофикс";
3. Выравнивающая клеевая– армирующая штукатурка "TF";
4. Грунтовка "Родигрунт";
5. Минеральная декоративная штукатурка "Rodius";
6. Краска фасадная "TF" (силоксановая).

Альбом технических решений фасадной системы с тонким штукатурным слоем "Термохаус"

Изм.	Кол. уч.	Лист	№ док.	Погн.	Дата
Разраб.					

Примыкание системы к вентилируемой кровле

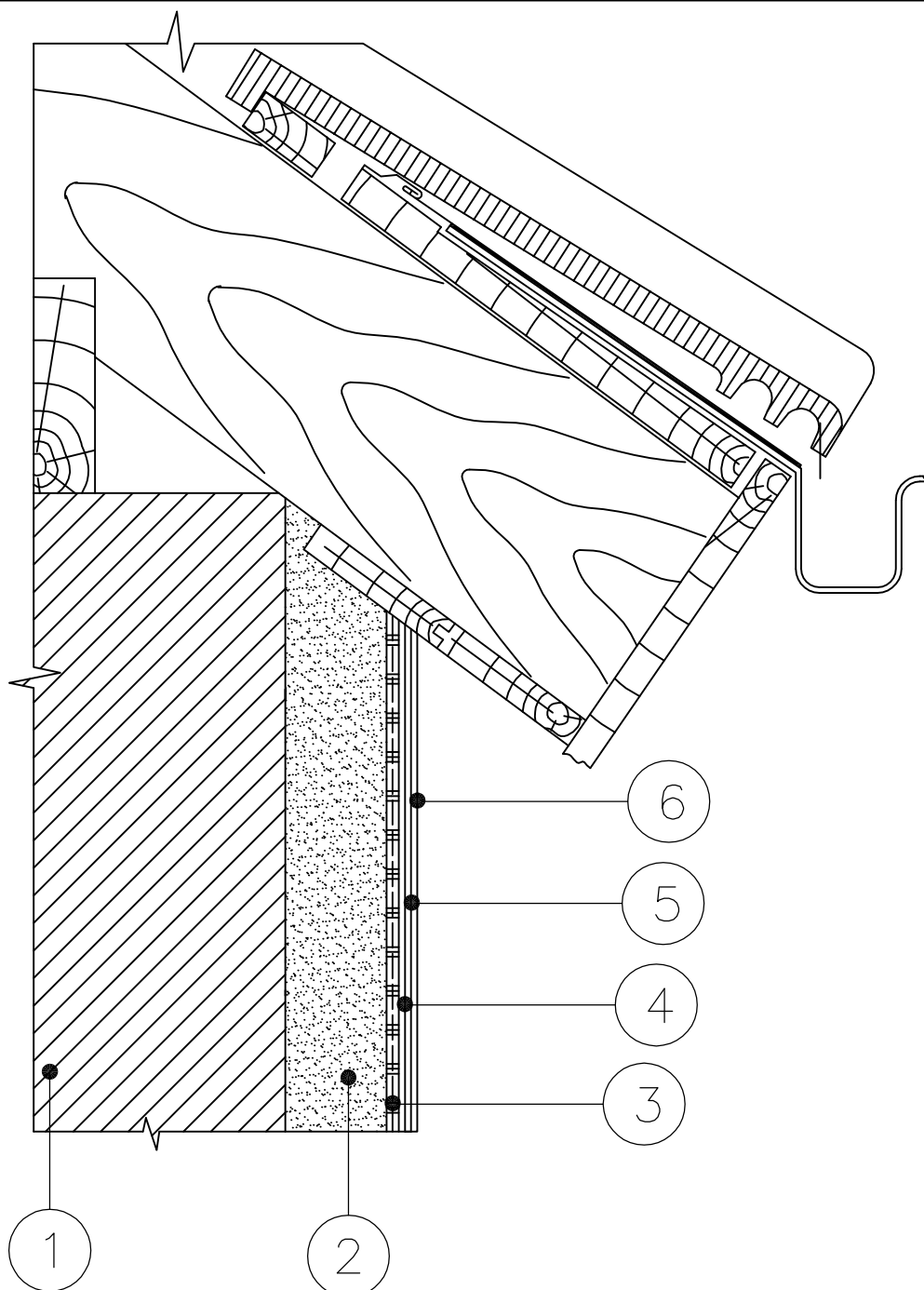
Стадия	Лист	Листов

ООО  
"РОДИУС"

Инв. № погн.

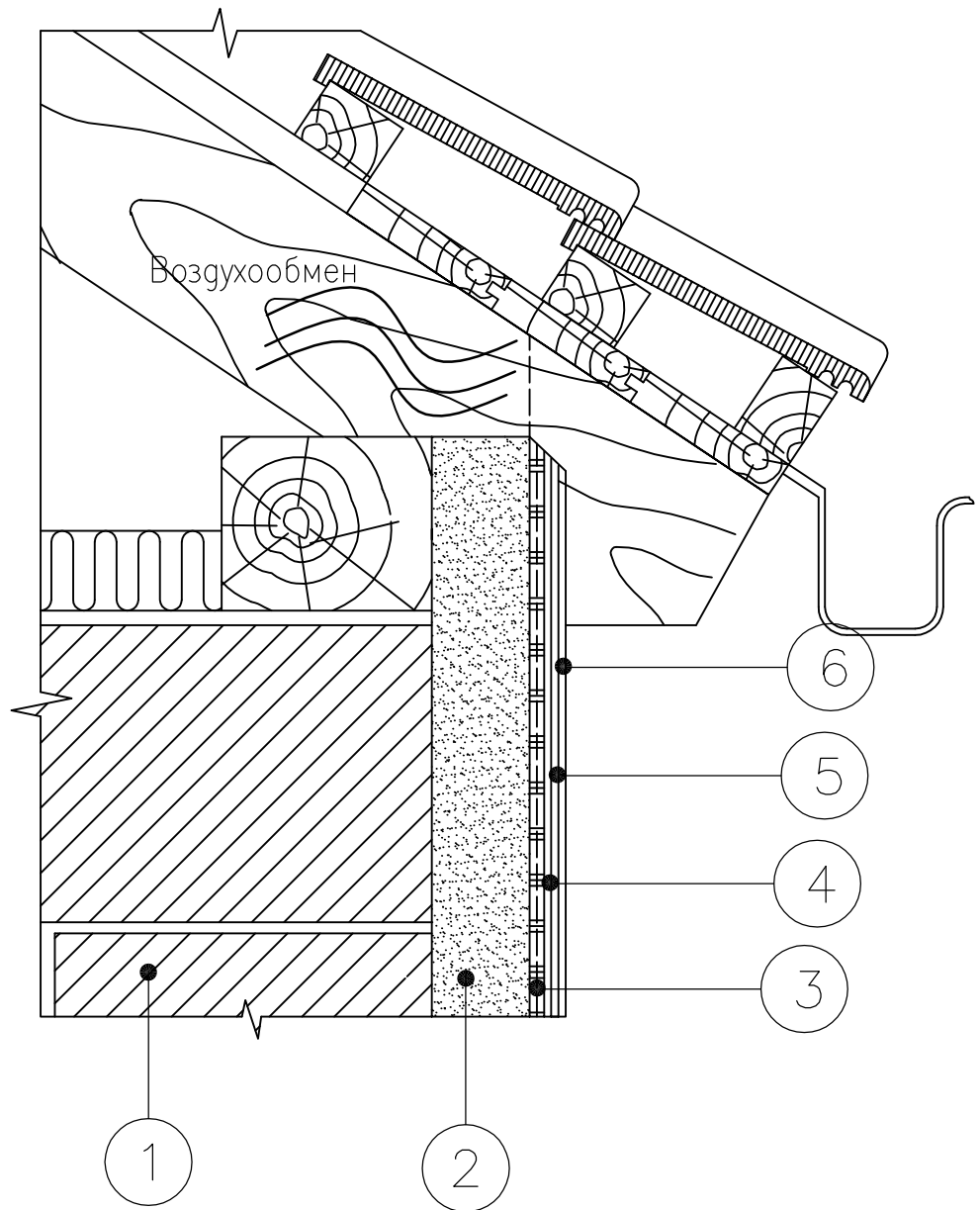
Погн. и дата

Инв. № погн.



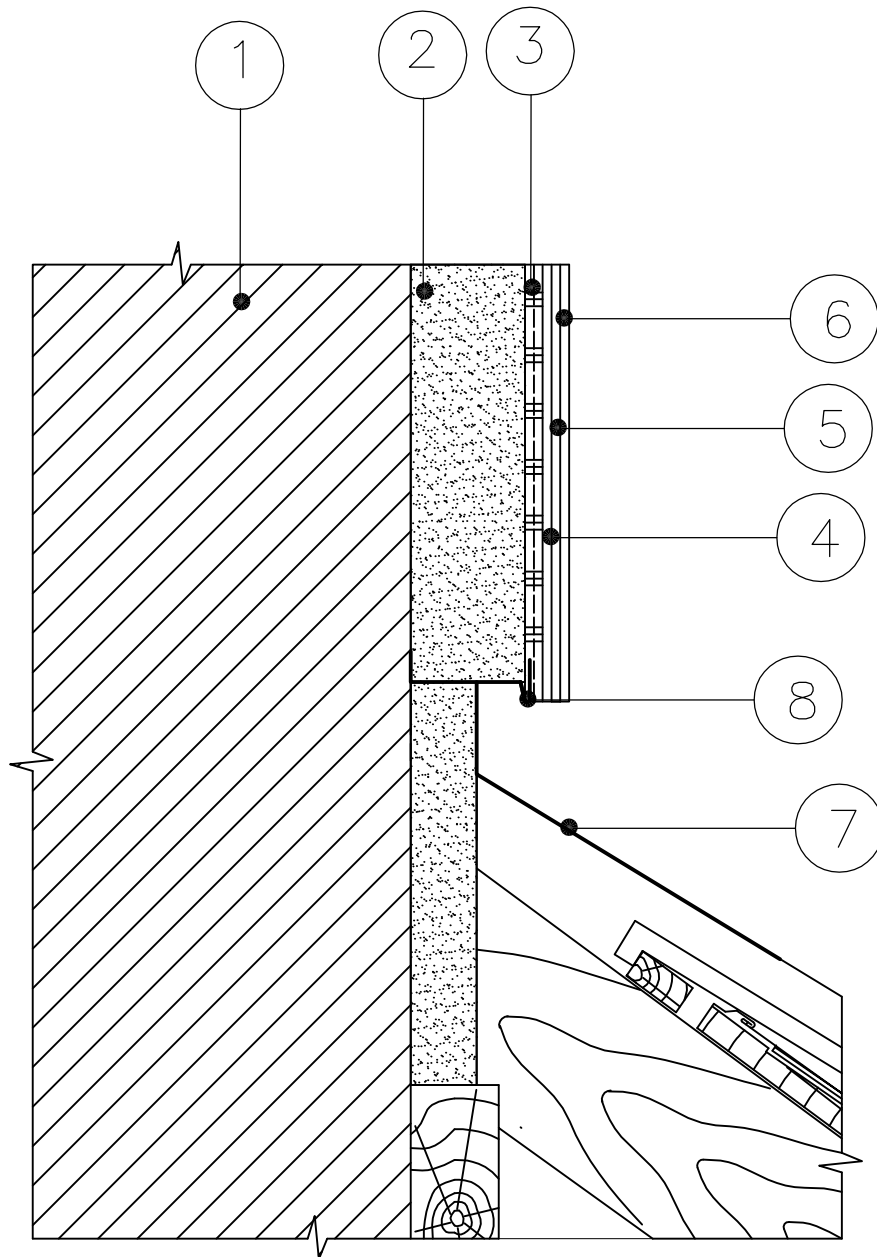
1. Строительное основание (бетон, легкий бетон, кирпичная или каменная кладка, дерево, металл);
2. Теплоизоляционный материал "Термофикс";
3. Выравнивающая клеевая– армирующая штукатурка "TF";
4. Грунтовка "Родигрунт";
5. Минеральная декоративная штукатурка "Rodius";
6. Краска фасадная "TF" (силоксановая).

Инв. № погн.	Инв. № погн.								
	Погн. и дата								
Инв. № погн.	Изм.	Кол. уч.	Лист	№ док.	Погн.	Дата	Альбом технических решений фасадной системы с тонким штукатурным слоем "Термохаус"		
	Разраб.						Стация	Лист	Листов
Инв. № погн.	Комбинированное утепление карнизной части здания неветилируемой кровли								
							ООО "РОДИУС"		



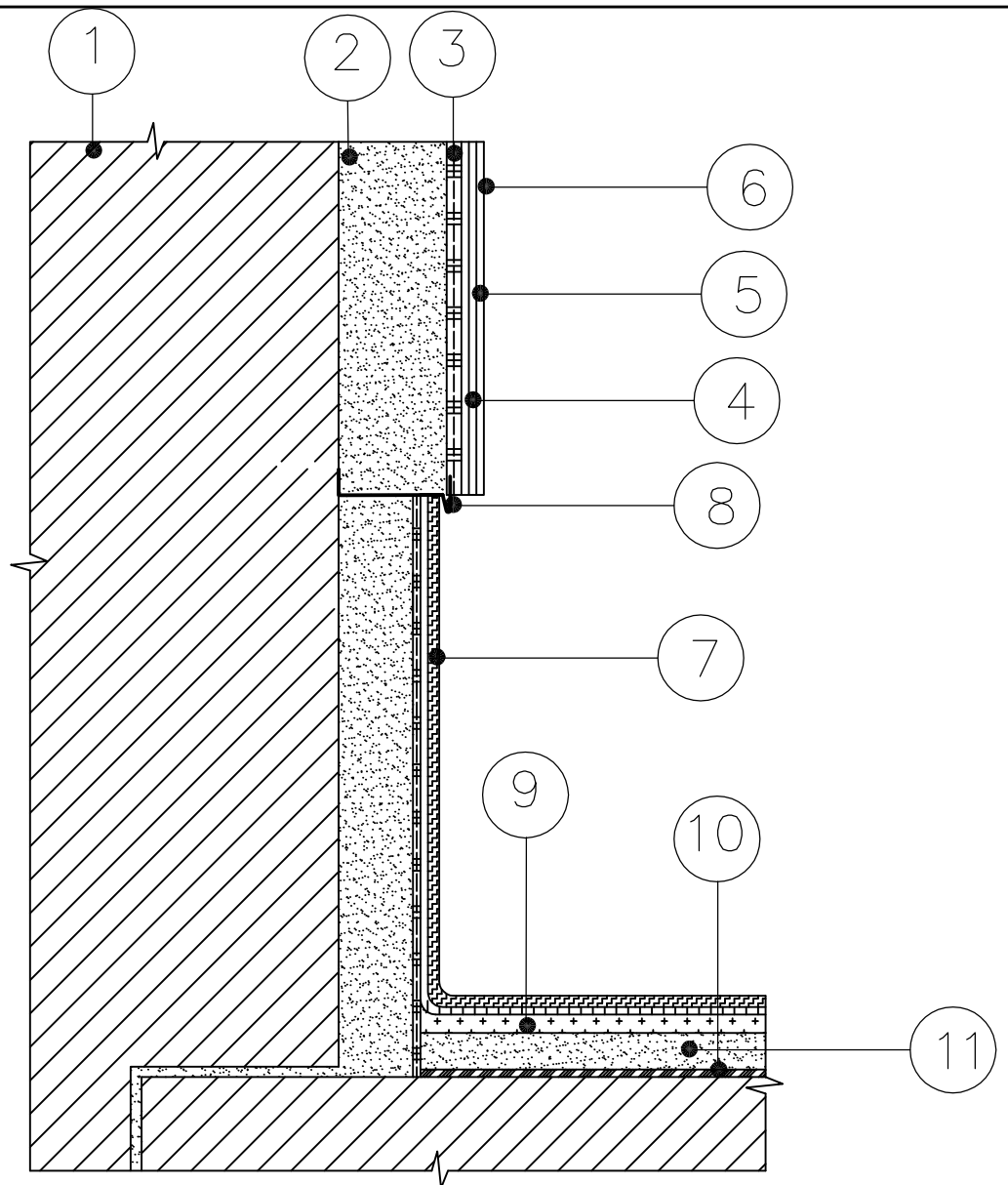
1. Строительное основание (бетон, легкий бетон, кирпичная или каменная кладка, дерево, металл);
2. Теплоизоляционный материал "Термофикс";
3. Выравнивающая клеевая– армирующая штукатурка "TF";
4. Грунтовка "Родигрунт";
5. Минеральная декоративная штукатурка "Rodius";
6. Краска фасадная "TF" (силоксановая).

Инв. № погн.								
	Погн. и дата							
Инв. № погн.	Альбом технических решений фасадной системы с тонким штукатурным слоем "Термохаус"							
	Изм.	Кол. уч.	Лист	№ док.	Погн.	Дата		
	Разраб.							
Инв. № погн.	Комбинированное утепление карнизной части здания вентилируемой кровли					Стация	Лист	Листов
						ООО "РОДИУС"		



1. Строительное основание (бетон, легкий бетон, кирпичная или каменная кладка, дерево, металл);
2. Теплоизоляционный материал "Термофикс";
3. Выравнивающая клеевая– армирующая штукатурка "TF";
4. Грунтовка "Родигрунт";
5. Минеральная декоративная штукатурка "Rodius";
6. Краска фасадная "TF" (силоксановая);
7. Фартук кровли;
8. Цокольный профиль.

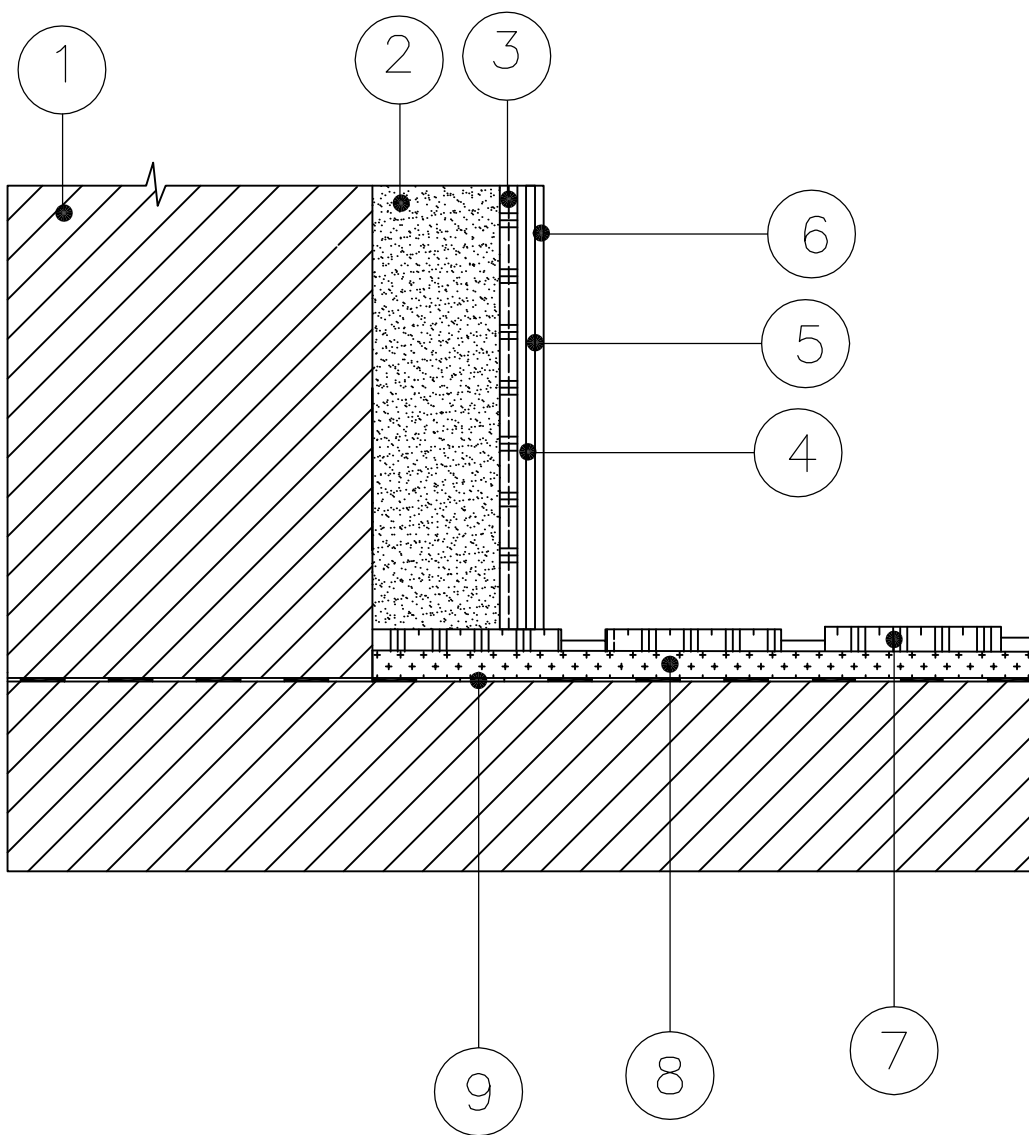
Инв. № погн.								
	Альбом технических решений фасадной системы с тонким штукатурным слоем "Термохаус"							
Погн. и дата	Изм.	Кол. уч.	Лист	№ док.	Погн.	Дата		
	Разраб.							
Инв. № погн.	Примыкание системы к односкатной кровле					Стадия	Лист	Листов
						ООО "РОДИУС"		



1. Строительное основание;
2. Теплоизоляционный материал "Термофикс";
3. Выравнивающая клеевая-армирующая штукатурка "TF";
4. Грунтовка "Родигрунт";
5. Минеральная декоративная штукатурка "Rodius";
6. Краска фасадная "TF" (силоксановая);
7. Керамическая плитка;
8. Цокольный профиль;
9. Цементно-песчаная стяжка;
10. Гидроизоляция;
11. Термофикс для пола.

Инв. № погн.	Инв. № погн.							
	Погн. и дата							
Инв. № погн.	Альбом технических решений фасадной системы с тонким штукатурным слоем "Термохаус"							
	Изм.	Кол. уч.	Лист	№ док.	Погн.	Дата		
Инв. № погн.	Разраб.					Стадия	Лист	Листов
	Примыкание системы к балконной плите с облицовкой керамической плиткой							
						ООО "РОДИУС"		





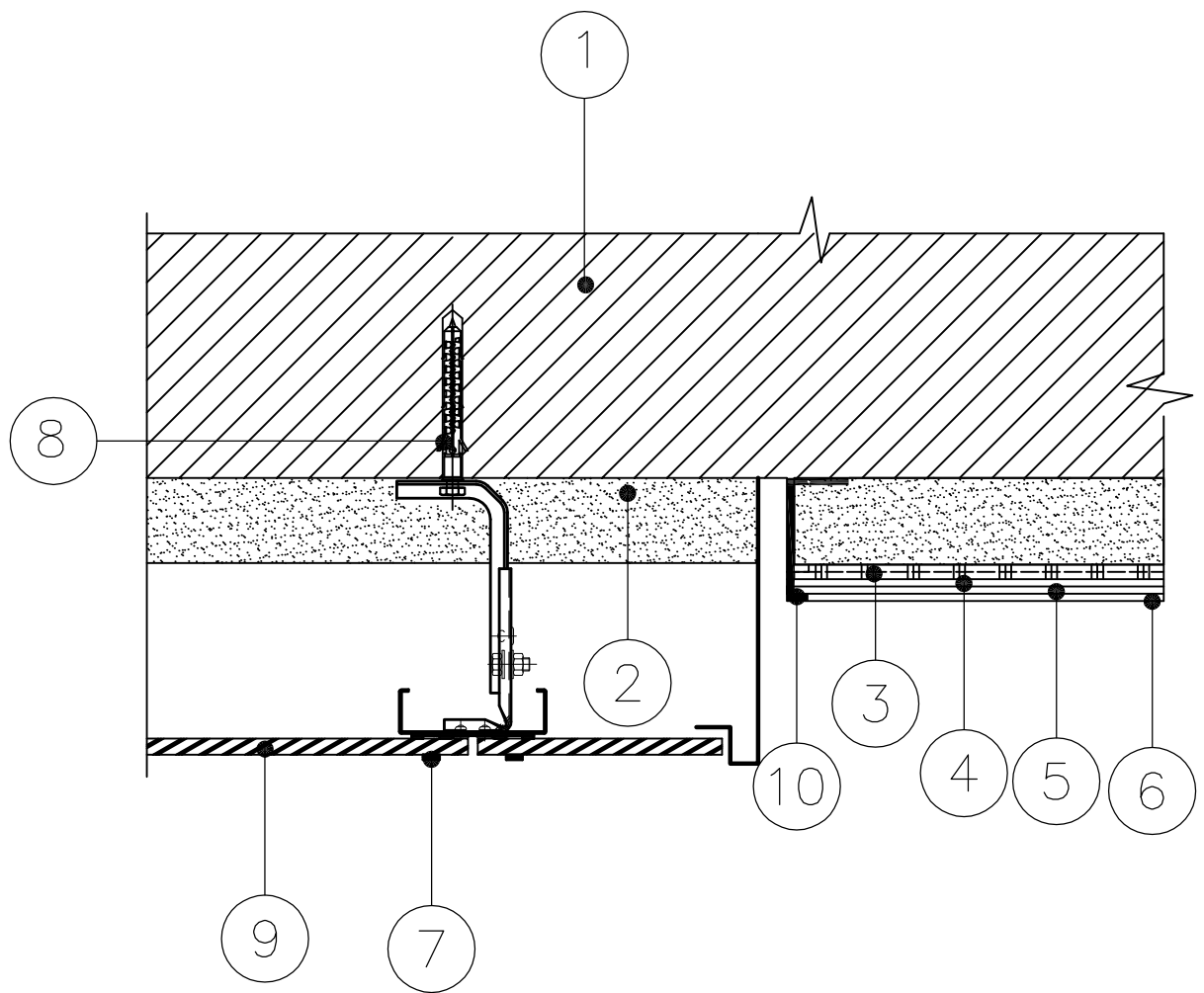
1. Строительное основание (бетон, легкий бетон, кирпичная или каменная кладка, дерево, металл);
2. Теплоизоляционный материал "Термофикс";
3. Выравнивающая клеевая-армирующая штукатурка "TF";
4. Грунтовка "Родигрунт";
5. Минеральная декоративная штукатурка "Rodius";
6. Краска фасадная "TF" (силоксановая);
7. Декоративная плитка;
8. Цементно-песчаная стяжка;
9. Гидроизоляция

Инв. № погн.								
	Альбом технических решений фасадной системы с тонким штукатурным слоем "Термохаус"							
Погн. и дата	Изм.	Кол. уч.	Лист	№ док.	Погн.	Дата		
	Разраб.							
Инв. № погн.	Примыкание системы к балконной плите					Стация	Лист	Листов
						ООО "РОДИУС"		

## РАЗДЕЛ 5

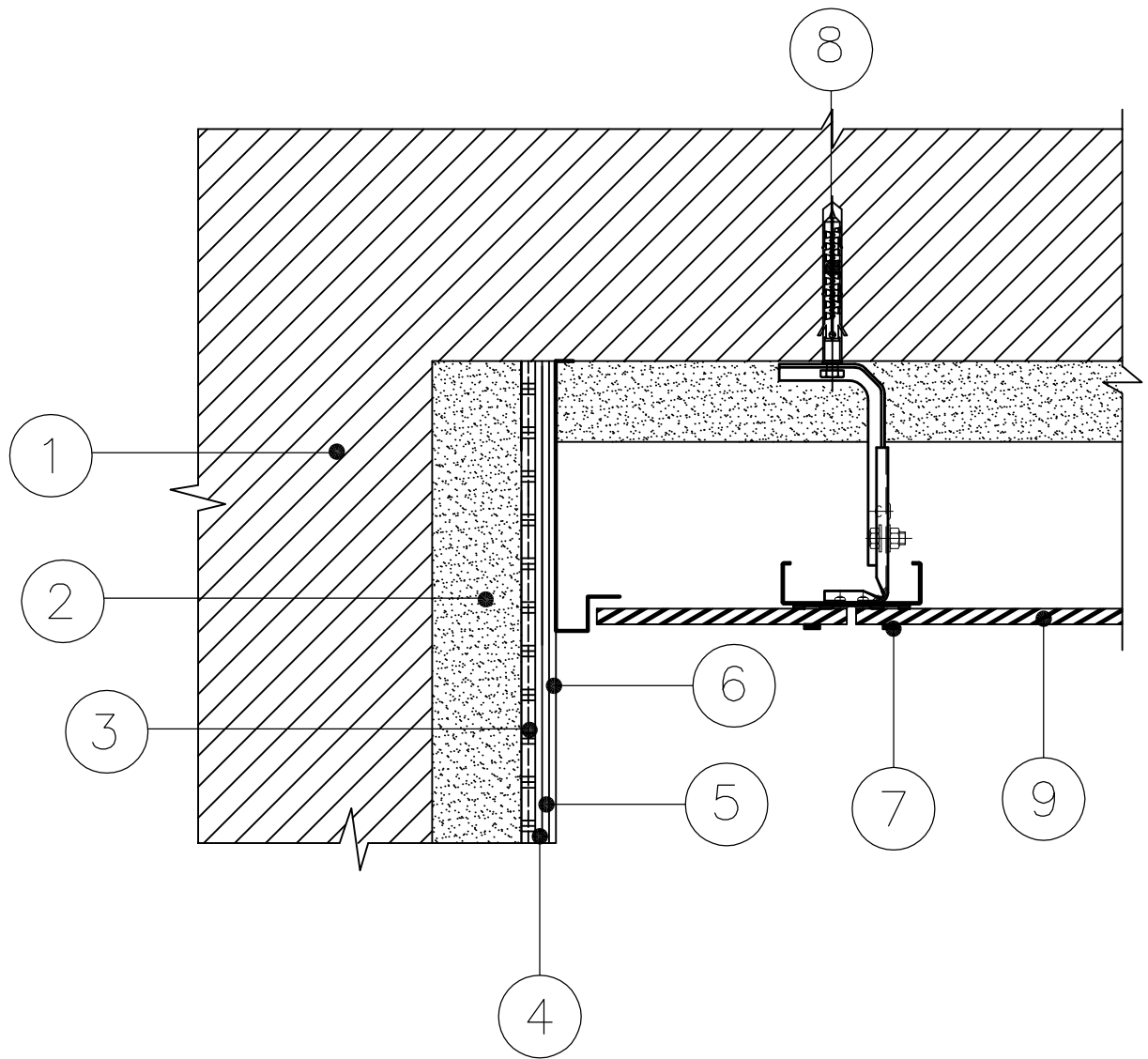
ВАРИАНТЫ ПРИМЫКАНИЯ ФАСАДНОЙ СИСТЕМЫ С  
ТОНКИМ ШТУКАТУРНЫМ СЛОЕМ, ТИПА "ТЕРМОХАУС" К  
ВЕНТИЛИРУЕМОМУ ФАСАДУ.

Инв. № погн.	Погн. и г/та	Инв. № погн.



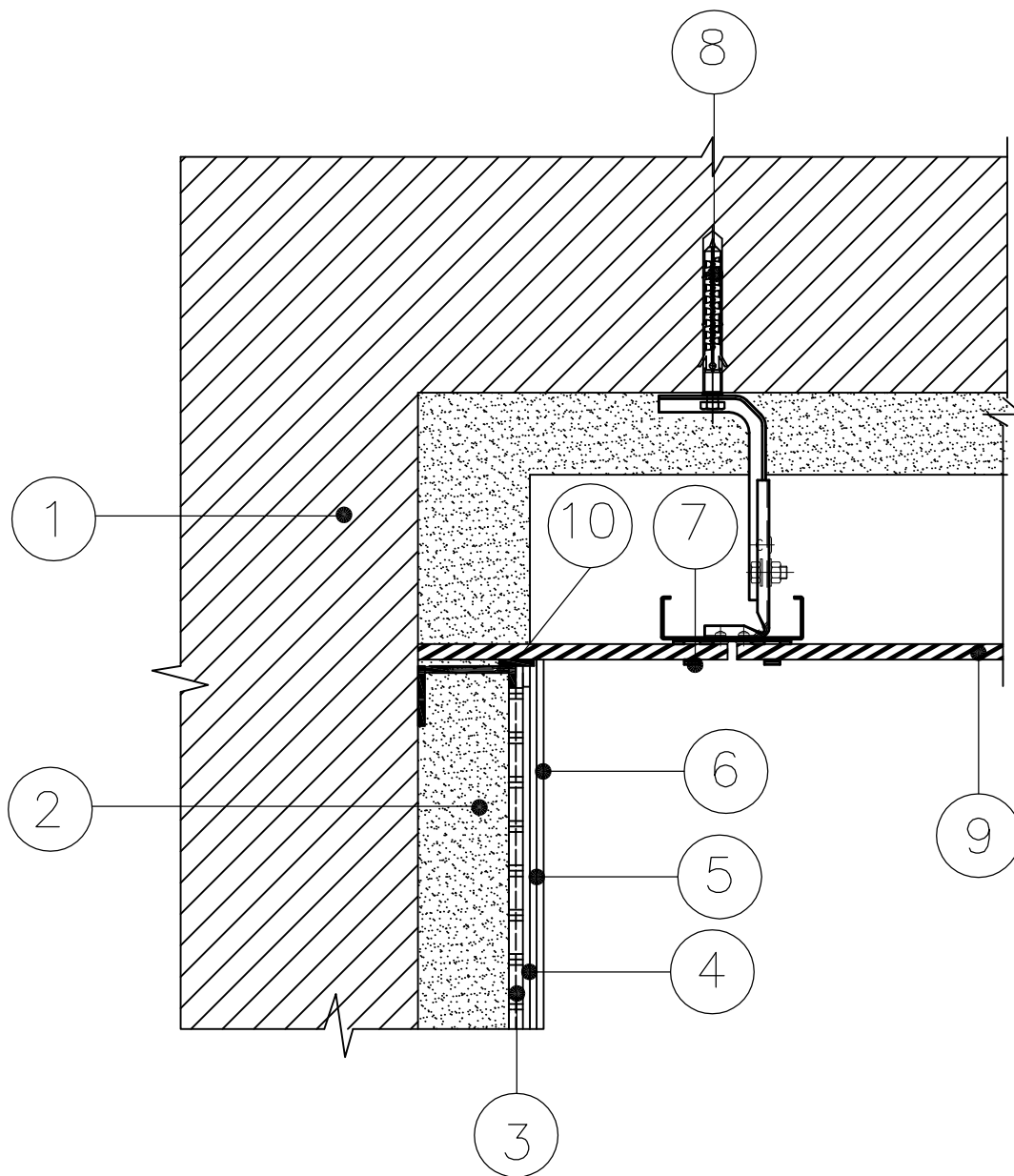
1. Строительное основание (бетон, легкий бетон, кирпичная или каменная кладка, дерево, металл);
2. Теплоизоляционный материал "Термофикс";
3. Выравнивающая клеевая–армирующая штукатурка "TF";
4. Грунтовка "Родигрунт";
5. Минеральная декоративная штукатурка "Rodius";
6. Краска фасадная "TF" (силоксановая);
7. Кляммер;
8. Дюбель;
9. Облицовочный материал;
10. Завершающий профиль.

Инв. № погн.								
	Альбом технических решений фасадной системы с тонким штукатурным слоем "Термохаус"							
Погн. и дата	Изм.	Кол. уч.	Лист	№ док.	Погн.	Дата		
	Разраб.							
Инв. № погн.	Примыкание системы к вентилируемому фасаду					Стадия	Лист	Листов
						ООО "РОДИУС"		



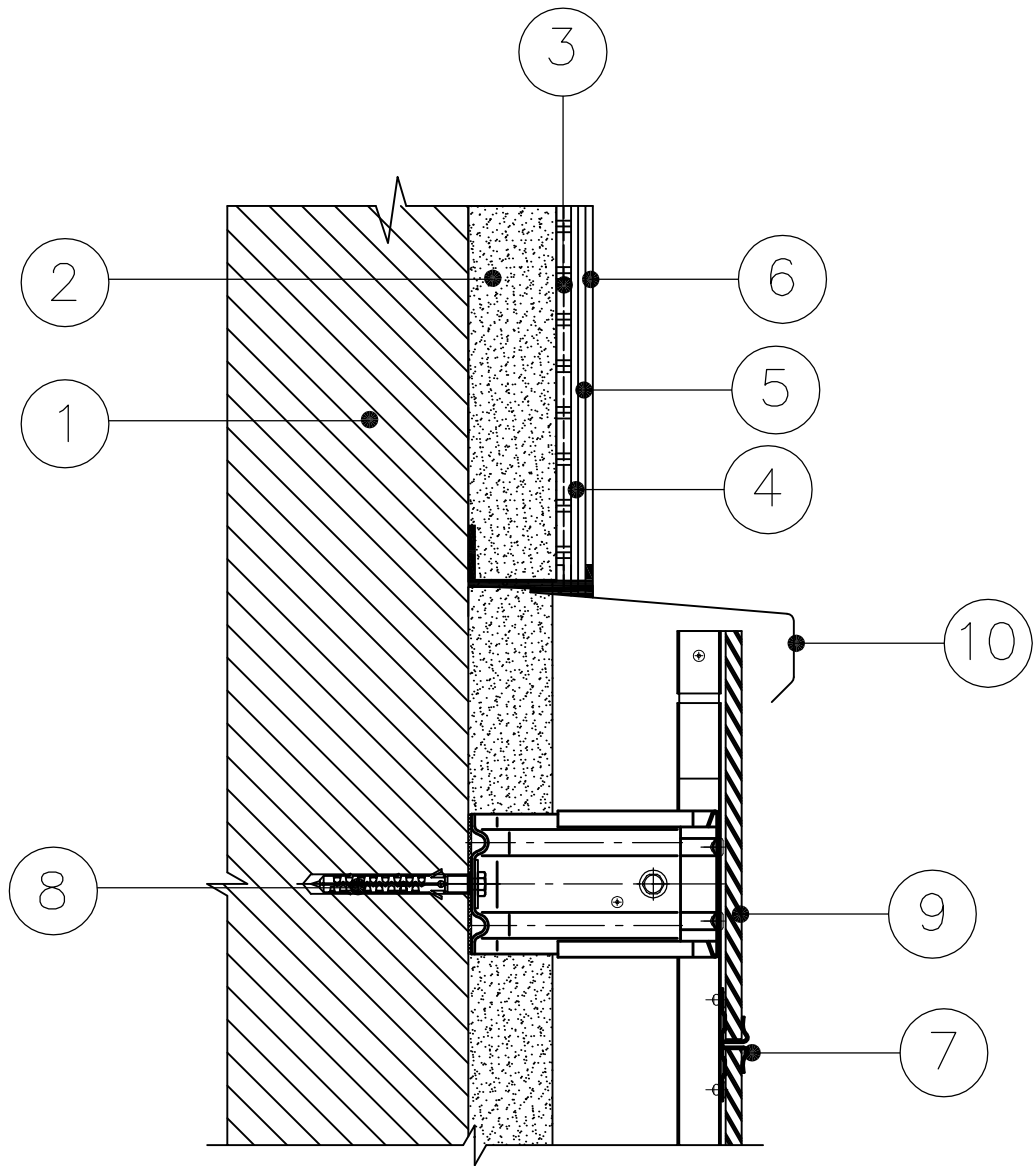
1. Строительное основание (бетон, легкий бетон, кирпичная или каменная кладка, дерево, металл);
2. Теплоизоляционный материал "Термофикс";
3. Выравнивающая клеевая-армирующая штукатурка "TF";
4. Грунтовка "Родигрунт";
5. Минеральная декоративная штукатурка "Rodius";
6. Краска фасадная "TF" (силоксановая);
7. Кляммер;
8. Дюбель;
9. Облицовочный материал.

Инв. № погн.						Погн. и дата				
Инв. № погн.						Погн.				
Альбом технических решений фасадной системы с тонким штукатурным слоем "Термохаус"										
Изм. Кол. уч.		Лист	№ док.	Погн.	Дата					
Разраб.						Страница	Лист	Листов		
Примыкание системы к вентилируемому фасаду на внутренних вертикальных углах (Вариант 1)							ООО "РОДИУС"			



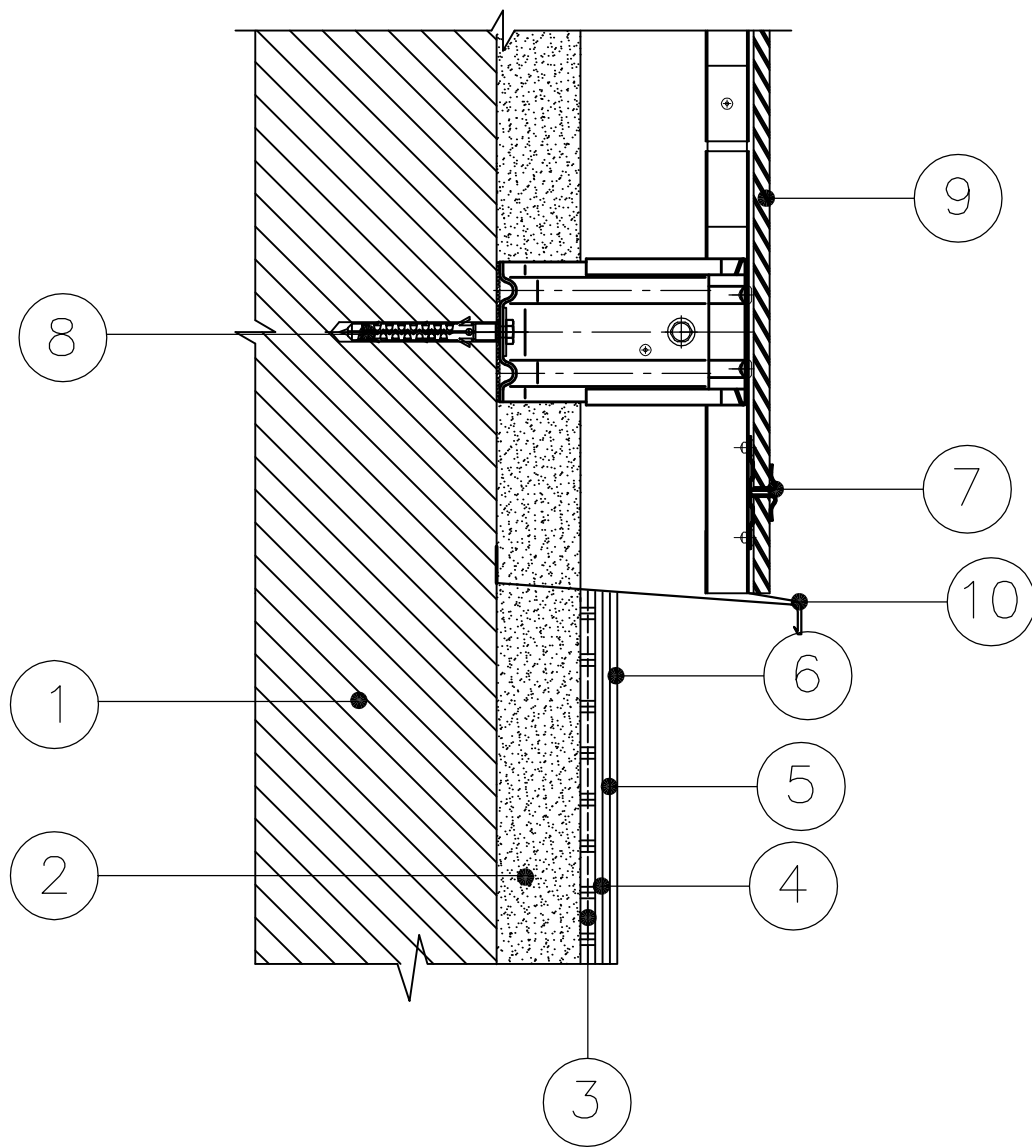
1. Строительное основание ;
2. Теплоизоляционный материал "Термофикс";
3. Выравнивающая клеевая-армирующая штукатурка "TF";
4. Грунтовка "Родигрунт";
5. Минеральная декоративная штукатурка "Rodius";
6. Краска фасадная "TF" (силоксановая);
7. Кляммер;
8. Дюбель;
9. Облицовочный материал;
10. Цокольный профиль.

Инв. № погн.	Инв. № погн.					Альбом технических решений фасадной системы с тонким штукатурным слоем "Термохаус"	Стация	Лист	Листов
	Погн. и дата								
Инв. № погн.	Изм.	Кол. уч.	Лист	№ док.	Погн.	Дата	Примыкание системы к вентилируемому фасаду на внутренних вертикальных углах (Вариант 2)		
	Разраб.								
Инв. № погн.						ООО "РОДИУС"			



1. Строительное основание ;
2. Теплоизоляционный материал "Термофикс";
3. Выравнивающая клеевая–армирующая штукатурка "TF";
4. Грунтовка "Родигрунт";
5. Минеральная декоративная штукатурка "Rodius";
6. Краска фасадная "TF" (силоксановая);
7. Кляммер;
8. Дюбель;
9. Облицовочный материал;
10. Отлив.

Инв. № погн.								
	Альбом технических решений фасадной системы с тонким штукатурным слоем "Термохаус"							
Погн. и дата	Изм.	Кол. уч.	Лист	№ док.	Погн.	Дата		
	Разраб.							
Инв. № погн.	Примыкание системы к вентилируемому фасаду					Стадия	Лист	Листов
						ООО "РОДИУС"		



1. Строительное основание ;
2. Теплоизоляционный материал "Термофикс";
3. Выравнивающая клеевая–армирующая штукатурка "TF";
4. Грунтовка "Родигрунт";
5. Минеральная декоративная штукатурка "Rodius";
6. Краска фасадная "TF" (силоксановая);
7. Кляммер;
8. Дюбель;
9. Облицовочный материал;
10. Отлив.

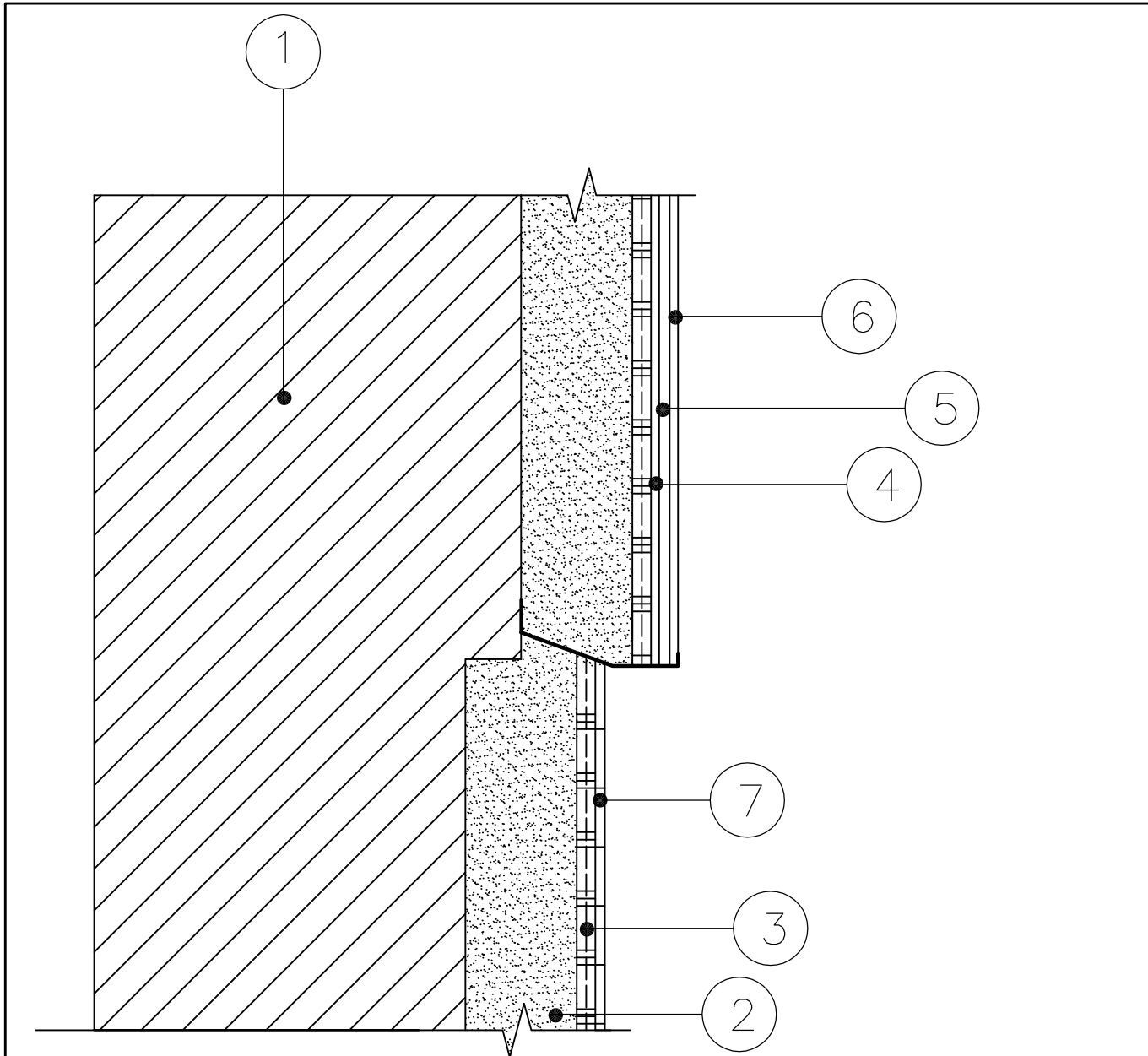
Инв. № погн.	Инв. № погн.							
	Погн. и дата							
Инв. № погн.	Альбом технических решений фасадной системы с тонким штукатурным слоем "Термохаус"							
	Изм.	Кол. уч.	Лист	№ док.	Погн.	Дата		
Инв. № погн.	Примыкание системы к вентилируемому фасаду					Стация	Лист	Листов
						ООО "РОДИУС"		

## РАЗДЕЛ 6

ВАРИАНТЫ ПРИМЫКАНИЯ ФАСАДНОЙ СИСТЕМЫ С  
ТОНКИМ ШТУКАТУРНЫМ СЛОЕМ "ТЕРМОХАУС" К  
ЦОКОЛЮ.

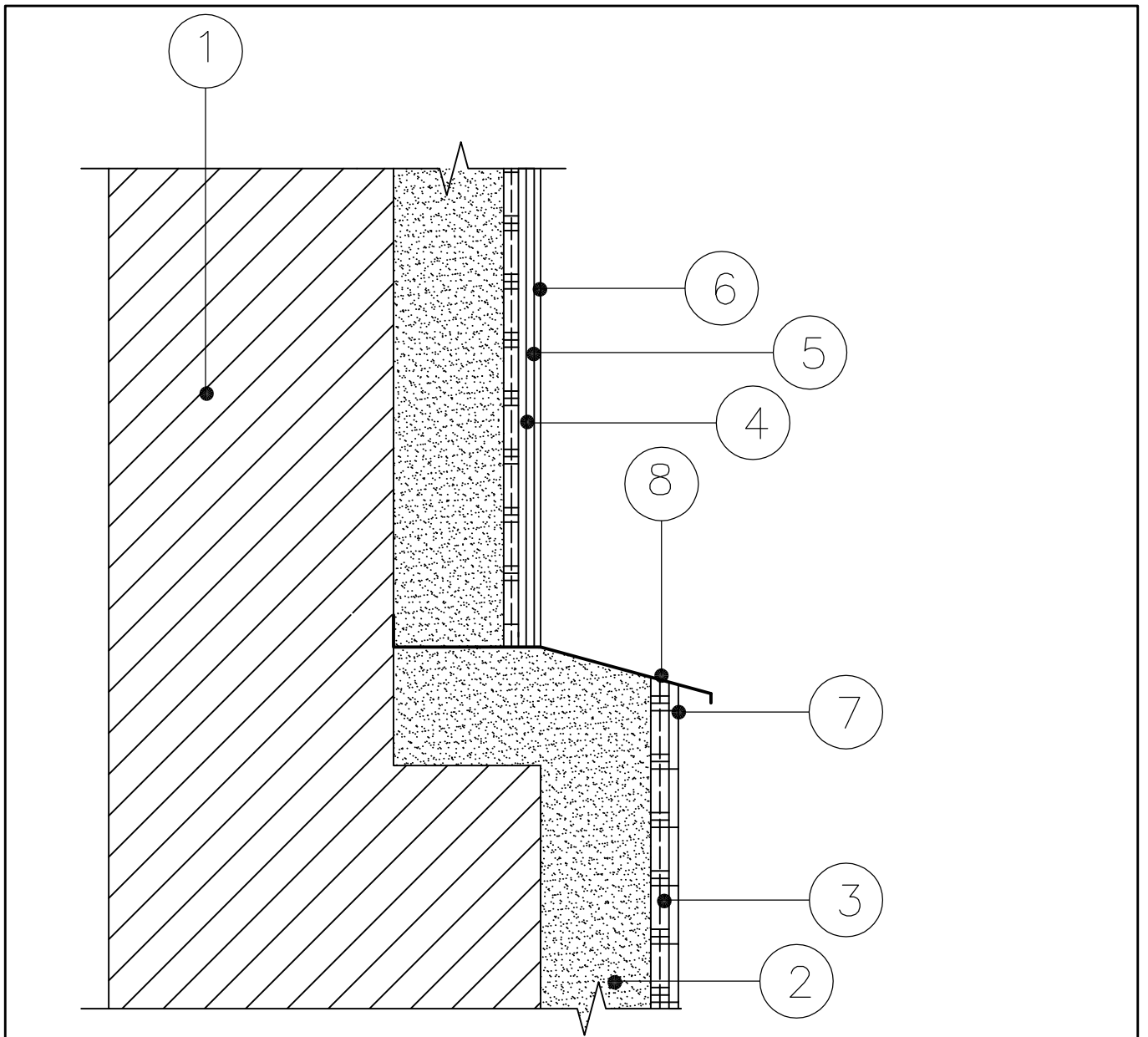
Инв. № погн.	Погн. и гема	Инв. № погн.





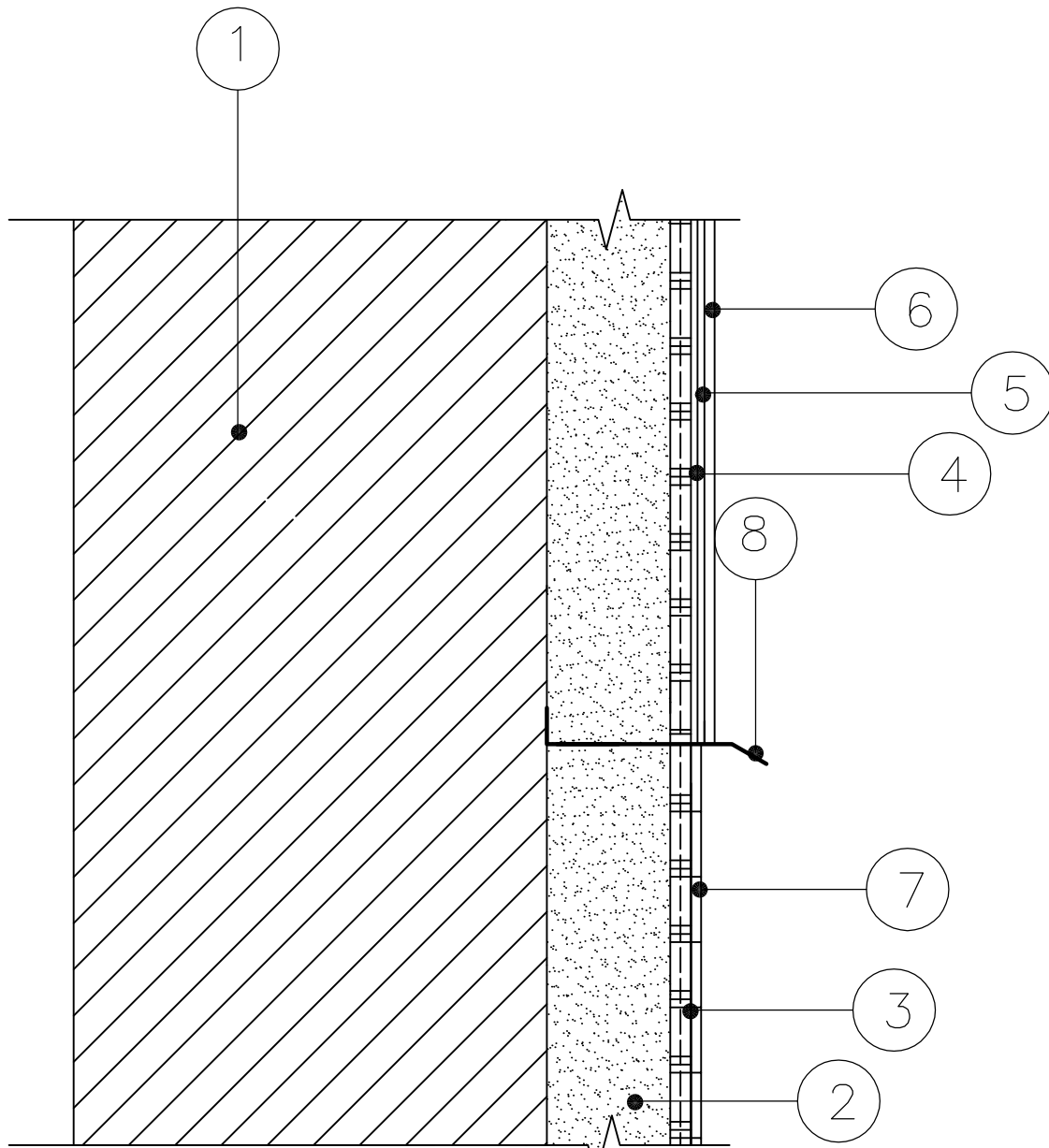
1. Строительное основание (бетон, легкий бетон, кирпичная или каменная кладка, дерево, металл);
2. Теплоизоляционный материал "Термофикс";
3. Выравнивающая клеевая-армирующая штукатурка "TF";
4. Грунтовка "Родигрунт";
5. Минеральная декоративная штукатурка "Rodius";
6. Краска фасадная "TF" (силоксановая);
7. Керамическая плитка.

Инв. № погн.								
	Альбом технических решений фасадной системы с тонким штукатурным слоем "Термохаус"							
Погн. и дата	Изм.	Кол. уч.	Лист	№ док.	Погн.	Дата		
	Разраб.							
Инв. № погн.	Примыкание системы к цоколю (Вариант 1)					Стадия	Лист	Листов
						ООО "РОДИУС"		



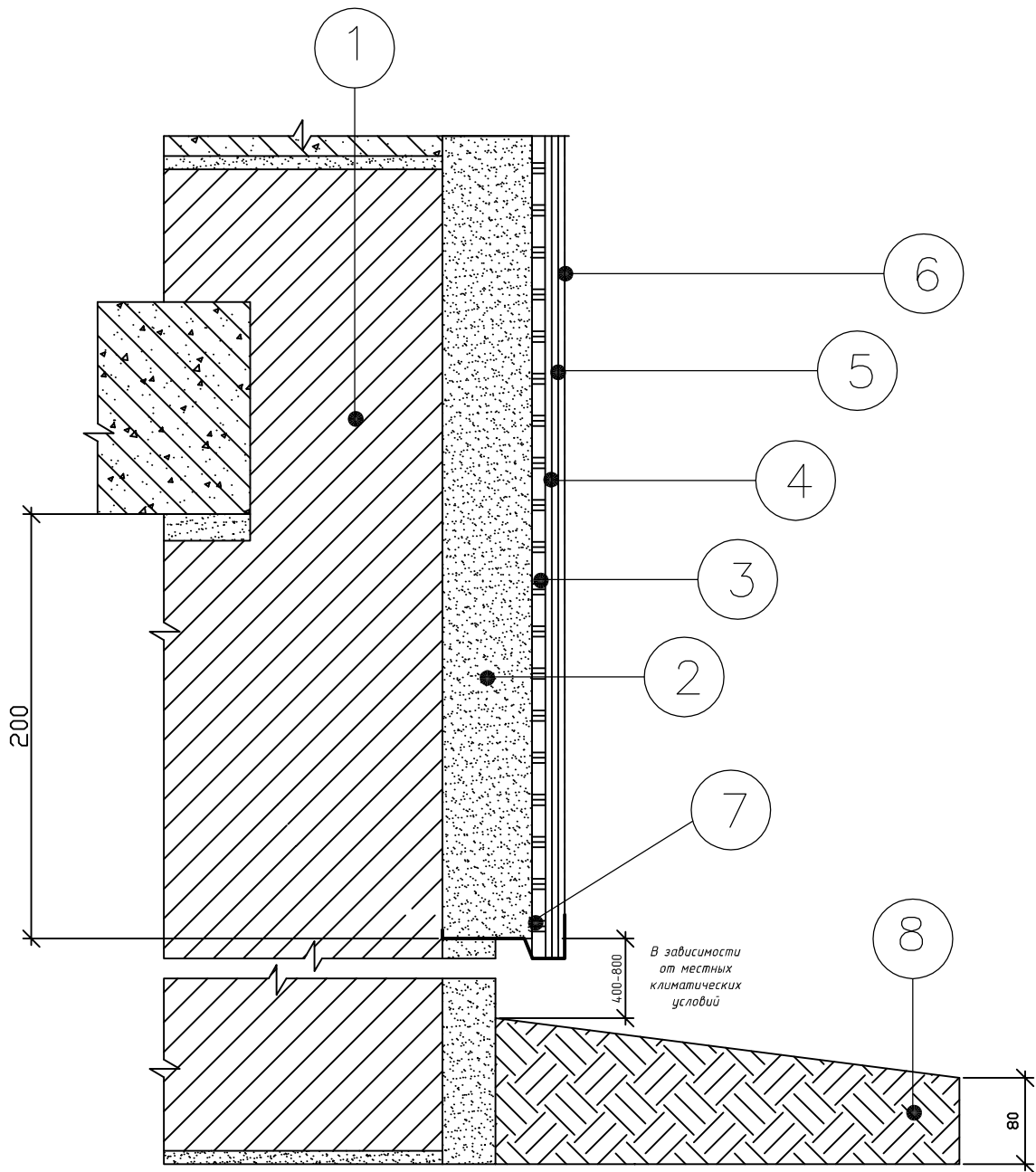
1. Строительное основание (бетон, легкий бетон, кирпичная или каменная кладка, дерево, металл);
2. Теплоизоляционный материал "Термофикс";
3. Выравнивающая клеевая-армирующая штукатурка "TF";
4. Грунтовка "Родигрунт";
5. Минеральная декоративная штукатурка "Rodius";
6. Краска фасадная "TF" (силоксановая);
7. Керамическая плитка;
8. Отлив.

Инв. № погн.	Инв. № погн.							
	Погн. и дата							
Инв. № погн.	Альбом технических решений фасадной системы с тонким штукатурным слоем "Термохаус"							
	Изм.	Кол. уч.	Лист	№ док.	Погн.	Дата		
	Разраб.							
	Примыкание системы к цоколю (Вариант 2)					Стация	Лист	Листов
						ООО "РОДИУС"		



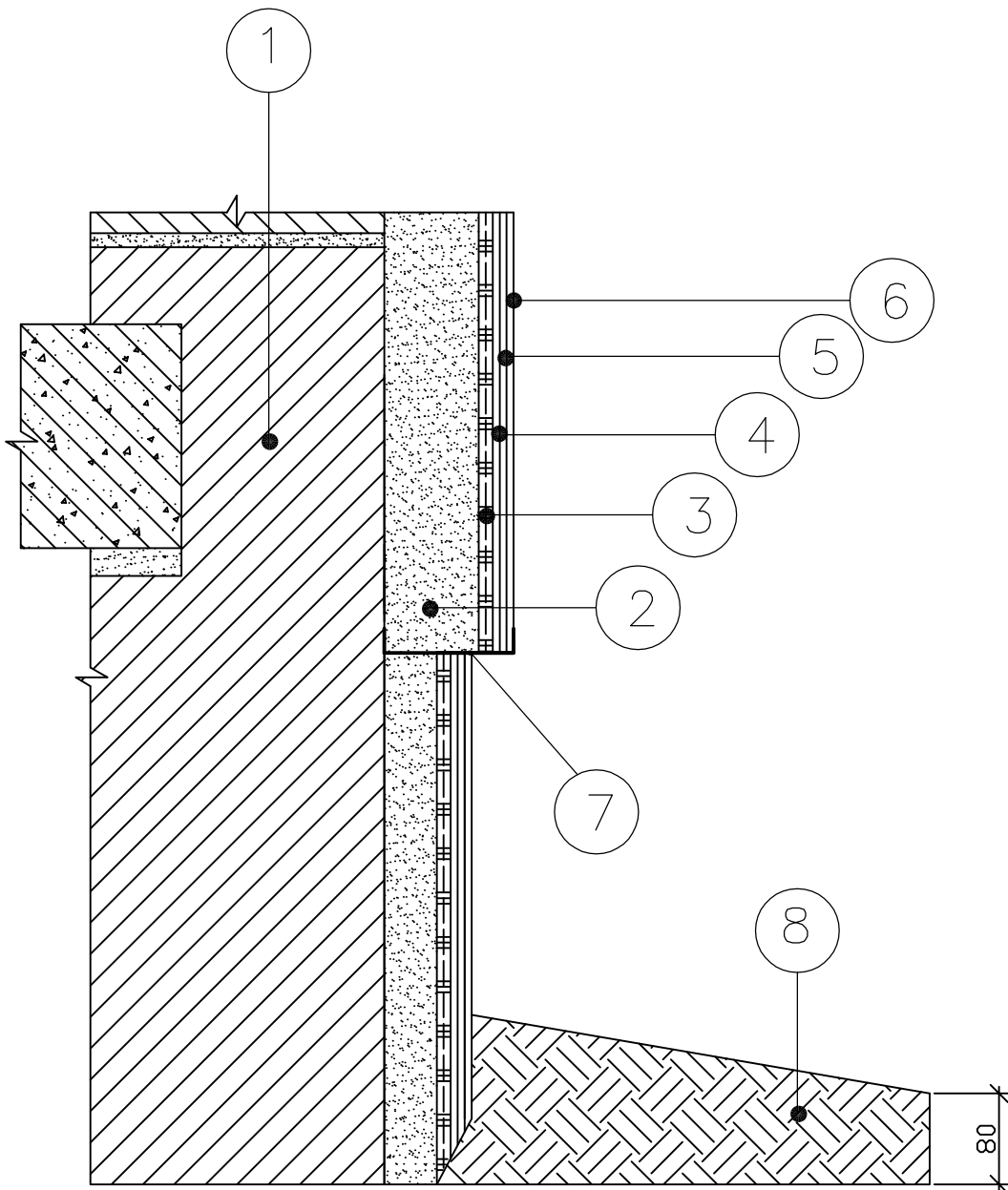
1. Строительное основание (бетон, легкий бетон, кирпичная или каменная кладка, дерево, металл);
2. Теплоизоляционный материал "Термофикс";
3. Выравнивающая клеевая-армирующая штукатурка "TF";
4. Грунтовка "Родигрунт";
5. Минеральная декоративная штукатурка "Rodius";
6. Краска фасадная "TF" (силоксановая);
7. Керамическая плитка;
8. Отлив.

Инв. № погн.								
	Альбом технических решений фасадной системы с тонким штукатурным слоем "Термохаус"							
Погр. и дата	Изм.	Кол. уч.	Лист	№ док.	Погр.	Дата		
	Разраб.							
Инв. № погн.	Примыкание системы к цоколю (Вариант 3)					Стадия	Лист	Листов
						ООО "РОДИУС"		



1. Строительное основание;
2. Теплоизоляционный материал "Термофикс";
3. Выравнивающая клеевая-армирующая штукатурка "TF";
4. Грунтовка "Родигрунт";
5. Минеральная декоративная штукатурка "Rodius";
6. Краска фасадная "TF" (силоксановая);
7. Цокольный профиль;
8. Бетонная отмостка.

Инв. № погн.	Погр. и дата					Инв. № погн.	Альбом технических решений фасадной системы с тонким штукатурным слоем "Термохаус"		
	Изм.	Кол. уч.	Лист	№ док.	Погр.		Дата	Стация	Лист
Инв. № погн.	Разраб.					Примыкание системы к цоколю (Вариант 4)			
							ООО "РОДИУС"		



1. Строительное основание;
2. Теплоизоляционный материал "Термофикс";
3. Выравнивающая клеевая-армирующая штукатурка "TF";
4. Грунтовка "Родигрунт";
5. Минеральная декоративная штукатурка "Rodius";
6. Краска фасадная "TF" (силоксановая);
7. Цокольный профиль;
8. Бетонная отмостка.

Инв. № погн.	Инв. № погн.								
	Погн. и дата								
Инв. № погн.	Изм.	Кол. уч.	Лист	№ док.	Погн.	Дата	Альбом технических решений фасадной системы с тонким штукатурным слоем "Термохаус"		
	Разраб.								
Инв. № погн.	Примыкание системы к цоколю с утеплением фундамента здания (Вариант 4)						Стадия	Лист	Листов
							ООО "РОДИУС"		